



HanseLifter®



Modell: **E-NHT600**

Modell: **E-TFD35**

Modell: **E-TF50**

Elektrische Hubtischwagen

Elektrische Scheren- und Neigehubtischwagen

MODELLE

E-TFD35

E-TF50

E-NHT300

E-NHT600

E-SPA500

Manuell verfahren und elektrisch heben, senken und neigen

Die elektrischen Hubtische von HanseLifter helfen Ihnen beim Bestücken und Verladen von unpalettierten Gütern, z.B. an Produktionsbändern, in Packstationen oder Lettershops.

Die Geräte sind dafür gedacht, Höhenunterschiede beim Be- und Entpackten auszugleichen und so die Arbeit zu erleichtern.

Das Prinzip dabei ist einfach.

Die Tischplattform lässt sich von ihrer Mindesthöhe bis zu einer Höhe von 1330mm (Modell E-TFD35) stufenlos anheben. Je nach Ausführung mit bis zu 500kg Beladung.

Ideal für die Bestückung von Maschinen

Noch einen Schritt weiter gehen Neigehubtischwagen. Bei diesen wird die Plattform beim Anheben auch gekippt, sodass z.B. das Bestücken von Maschinen (z.B. aus Kartons oder Kisten) vereinfacht wird.

Der Hub-Neigemechanismus ist stufenlos einstellbar und erlaubt eine Neigung der Tischplattform bis 45°. Eine Sicherungshalteplatte an der Tischunterseite verhindert das Abrutschen oder Fallen der Güter von der Plattform.

Neben den elektrischen, sind von HanseLifter auch manuelle Hubtisch- und Neigehubtischwagen erhältlich.

Technische Daten

Technical Data

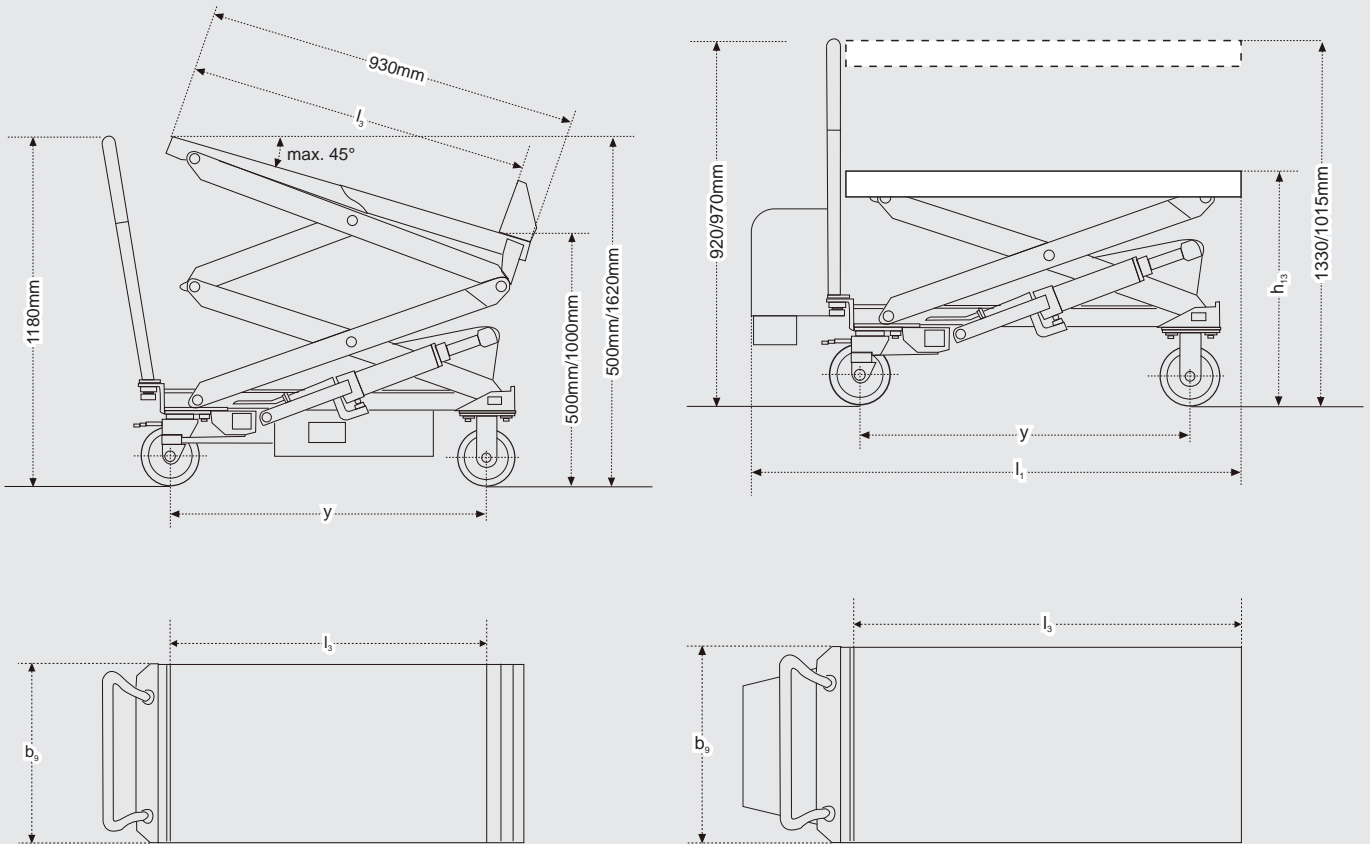
Elektrische Scheren- und Neigehubtischwagen

Electric scissor and tilting lift tables

| Kennzeichen Distinguishing marks | 1.1 | Hersteller (Kurzbezeichnung) Manufacturer (abbreviation) | HanseLifter | HanseLifter | HanseLifter | HanseLifter | HanseLifter | |
|-------------------------------------|---|---|----------------------|-----------------|-----------------|-----------------|-----------------|-----------------|
| | 1.2 | Typenzeichen des Herstellers Manufacturers type designation | E-TFD35 | E-TF50 | E-NHT300 | E-NHT600 | E-SPA500 | |
| 1.4 | Bedienung (Hand, Geh, Stand, Sitz, Kommissionierer) Operated (Hand, Pedestrian, Standing, Seated, Order-Picking) | Hand | Hand | Hand | Hand | Hand, Geh | | |
| 1.5 | Tragfähigkeit / Last Load Capacity / Rated Load | Q (kg) | 350 | 500 | 300 | 600 | 500 | |
| 1.9 | Radstand Wheelbase | y (mm) | 820 | 810 | 779 | 779 | 1070 | |
| Gewicht Weight | 2.1 | Eigengewicht Service Weight | kg | 142 | 157 | 170 | 185 | 203 |
| | | | | | | | | |
| Räder, Fahrwerk Tyres, Chassis | 3.1 | Bereifung (Vollgummi, Superelastik, Luft, Polyurethan) Tyres (Solid Rubber, Superelastic, Pneumatic, Polyurethane) | Polyurethan | Polyurethan | Polyurethan | Polyurethan | Polyurethan | |
| | 3.2 | Reifengröße, vorn Tyre size, front | mm | 130x35 | 150x40 | 150x42 | 150x42 | 200x50 |
| | 3.3 | Reifengröße, hinten Tyre size, rear | mm | 130x35 | 150x40 | 150x42 | 150x42 | 200x50 |
| | 3.5 | Räder, Anzahl vorn/hinten (x=angetrieben) Wheels, number front/rear (x=driven wheel) | | 2/2 | 2/2 | 2/2 | 2/2 | 2/2 |
| | 3.6 | Spurweite, vorn Tread, front | b _{vo} (mm) | 350 | 425 | 420 | 420 | 140 |
| | 3.7 | Spurweite, hinten Tread, rear | b _{vi} (mm) | 360 | 400 | 400 | 400 | 505 |
| | | | | | | | | |
| Grundabmessungen Dimensions | | Höhe Handgriff Height of Handle | mm | 920 | 970 | 1180 | 1180 | 1100 |
| | 4.4 | Hub Lift | h ₃ (mm) | 960 | 570 | - | - | 535 |
| | | Tischhöhe bei max. Hub Height of Loading Surface at max. Lift | mm | 1330 | 1015 | - | - | 1000 |
| | | Hub (Oberkante/Unterkante Tischplattform) Lift (Upper Edge/Bottom Edge Loading Surface) | mm | - | - | 500/1120 | 500/1120 | - |
| | | Höhe Tischunterkante min/max Height Bottom Edge of Loading Surface min/max | mm | - | - | 500/1000 | 500/1000 | - |
| | | Höhe Tischoberkante min/max Height Upper Edge of Loading Surface min/max | mm | - | - | 500/1620 | 500/1620 | - |
| | | Neigung der Ladefläche max. Tilt of Loading Surface max. | ° | - | - | 45 | 45 | - |
| | 4.15 | Höhe gesenkt Height, lowered | h ₁₃ (mm) | 370 | 445 | 500 | 500 | 465 |
| | 4.16 | Ladeflächenlänge Length of Loading Surface | l ₃ (mm) | 910 | 1020 | 830 | 830 | 1020 |
| | 4.18 | Ladeflächenbreite Height of Loading Surface | b ₃ (mm) | 500 | 520 | 520 | 520 | 610 |
| | 4.19 | Gesamtlänge Overall Length | l ₁ (mm) | 1210 | 1320 | 1185 | 1185 | 1500 |
| | 4.21 | Gesamtbreite Overall Width | b ₁ (mm) | 500 | 520 | 520 | 520 | 667 |
| | | Bodenfreiheit Ground Clearance | mm | 45 | 65 | 30 | 30 | 30 |
| Leistungsdaten Performance Data | | Hubgeschwindigkeit (Dauer bis max. Hub/Neigung) Lifting speed (Duration until max. Lift/Tilt) | s | ca. 25 | ca. 15 | ca. 20 | ca. 20 | ca. 20 |
| | 5.2 | Fahrgeschwindigkeit, mit/ohne Last Travel speed, laden/unladen | km/h | - | - | - | - | 2,6/3,0 |
| | 5.2 | Hubgeschwindigkeit, mit/ohne Last Lifting speed, laden/unladen | mm/s | 95/120 | 65/95 | 105/160 | 75/140 | 35/105 |
| | 5.3 | Senkgeschwindigkeit, mit/ohne Last Lowering speed, laden/unladen | mm/s | 135/95 | 100/75 | 95/100 | 85/95 | 45/35 |
| | 5.10 | Betriebsbremse Service Brake | | Feststellbremse | Feststellbremse | Feststellbremse | Feststellbremse | Feststellbremse |
| E-Motor E-Engine | 6.1 | Fahrmotor, Leistung S2 60 min. Drive motor rating S2 60 min. | kW | - | - | - | - | 0,5 |
| | 6.2 | Hubmotor, Leistung bei S3 15% Lift Motor, rating S3 at 15% | kW | 0,8 | 0,8 | 0,8 | 0,8 | 0,8 |
| | | Ladegerät, intern Charger, internal | V/A | 24/4 | 24/3 | 24/3 | 24/3 | 24/8 |
| | 6.4 | Batteriespannung, Nennkapazität K _s Battery Voltage, nominal Capacity K _s | V/Ah | 4x 12/15 | 2x 12/24 | 12/75 | 12/75 | 2x 12/54 |

Dieses Typenblatt nennt die Angaben des Standardgerätes. Änderungen an Bereifung, Hubgerüst oder Zusatzinstallationen können zu abweichenden Werten führen. Irrtümer, Änderungen, Verbesserungen und Bauart bedingte Anpassungen bleiben vorbehalten. Mit Erscheinen eines neuen Datenblattes verliert dieses Datenblatt seine Gültigkeit.

ABMESSUNGEN



AUSSTATTUNGSMERKMALE

- Bis 600kg Tragfähigkeit
- Hubhöhe bis 1330mm
- Elektrisches, stufenloses heben und senken
- Ideal zum Be- und Entladen von Kisten und Boxen in Fertigung, Lager und Kommission
- Ergonomisch arbeiten - bis zu 45° Neigungswinkel (Modelle E-NHT300 und E-NHT600)
- Abnehmbares Bedienteil mit 3m Zuleitung
- Integriertes Ladegerät - an jeder Steckdose aufladbar (203V/16A)
- Mit Feststellbremsen an den Lenkrollen für einen sicheren Stand
- Hochwertige Polyurethan-Rollen für Laufruhe auf allen ebenen Untergründen



ELEKTRISCH HEBEN UND SENKEN



Kraftschonend und ergonomisch arbeiten - elektrisch heben, neigen und senken

Besonders wenn es schnell gehen muss oder der Hubtischwagen ständig angehoben und abgesenkt wird, erleichtern die elektrischen Geräte von HanseLifter Ihnen die Arbeit ungemein.

Alle elektrischen Hubtischwagen sind mit abnehmbaren Bedienteilen ausgestattet, die eine Zuleitung von rund 3m haben. So können Sie auch in räumlich beengten Begebenheiten bestens agieren oder große und sperrige Güter aus einem Sicherheitsabstand anheben oder absenken.

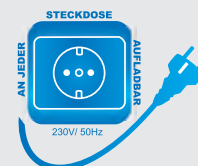
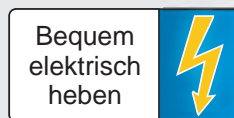
Die Geräte sind aus einer robusten Stahlrahmenkonstruktion gefertigt und mit stabilen Scherenverstrebrungen versehen. Hochwertige Polyurethanrollen mit Feststellbremsen an den Lenkrollen sorgen für Laufruhe und einen sicheren Stand.



Vollelektrisch heben und fahren

Noch einen Schritt weiter geht der E-SPA500. Dieser Scherenhubtischwagen hebt und senkt nicht nur elektrisch, sondern lässt sich auch voll elektrisch verfahren. Dabei bewältigt er Lasten bis 500 kg und erreicht eine Tischhöhe von 1,0m.

Alle elektrischen Hubtischwagen sind mit einem integrierten Ladegerät ausgerüstet und lassen sich an jeder Steckdose (230V/16Ah) aufladen. Der Einsatz ist aber ausschließlich im Akkubetrieb möglich.



ONLINE-VIDEOS MIT DEM MOBILTELEFON ANSEHEN

Scannen Sie die nebenstehenden QR-Codes in Ihr Smart-Phone ein um sich die Produktvideos auf YouTube anzusehen oder besuchen Sie unseren YouTube-Channel unter

www.youtube.com/user/HanseLifterTV

