



**HanseLifter®**



## Manuelle Hubtischwagen

**Mobil und vielseitig zum Heben von Lasten bis 1,5t**

### MODELLE

SPA-Reihe  
SPS-Reihe  
SPR-Reihe  
SPF680  
SPAG200  
SPB500

#### **Ergonomie schaffen am Arbeitsplatz**

Hubtische unterstützen die Arbeit beim Be- und Entladen, Befüllen oder Bestücken von Maschinen, Regalen und Lagerplätzen. Indem Sie die Materialien und Güter auf eine zweckmäßig sinnvolle Arbeitshöhe bringen, erhöhen sie die Ergonomie am Arbeitsplatz.

Alle manuellen Hubtischwagen von HanseLifter lassen sich einfach bewegen und bequem und kraftschonend über das

Fußpedal anheben. Das Absenken erfolgt stufenlos über ein Handventil.

Die robuste Bauweise und die kompakte Tischkonstruktion garantieren hohe Standsicherheit und hohe Belastungen.

#### **Für jeden Einsatz das richtige Gerät**

Die manuellen Scherenhubtischwagen der SPA-Reihe zeichnen sich durch hohe Tragfähigkeiten von bis zu 1500kg aus.

Die Doppelscherenhubtischwagen der SPS/SPR Reihe hingegen überzeugen durch Hubhöhen bis 1500mm.

Die Hubtische der SPR-Reihe sind zusätzlich mit einer Rollenbahn ausgestattet.

Einen vollkommen anderen Einsatzzweck verfolgt der SPAG200. Ausgestattet mit Gummireifen ist er besonders für den Einsatz auf Baustellen, bei Schotter- und Sandböden oder anderem unebenen Gelände geeignet.

**...alles blau.**

# Technische Daten

## Technical Data

# Manuelle Scherenhubtischwagen

## Manual scissorlift tables

Kennzeichen Distinguishing Marks	1.1	Hersteller (Kurzbezeichnung) Manufacturer (abbreviation)		HanseLifter	HanseLifter	HanseLifter	HanseLifter	HanseLifter
	1.2	Typenzeichen des Herstellers Manufacturers type designation		SPA150	SPA300	SPA500	SPA800	SPA1000
		Scherenausführung Scissor-type		einfach	einfach	einfach	einfach	einfach
	1.4	Bedienung (Hand, Geh, Stand, Sitz, Kommissionierer) Operated (Hand, Pedestrian, Standing, Seated, Order-Picking)		Hand	Hand	Hand	Hand	Hand
	1.5	Tragfähigkeit / Last Load Capacity / Rated Load	Q (kg)	150	300	500	800	1000
	1.9	Radstand Wheelbase	y (mm)	640	750	750	1030	1060
Gewicht Weight	2.1	Eigengewicht Service Weight	kg	48	95	90	120	121
Räder, Fahrwerk Tyres, Chassis	3.1	Bereifung (Vollgummi, Superelastik, Luft, Polyurethan) Tyres (Solid Rubber, Superelastic, Pneumatic, Polyurethane)		Polyurethan	Polyurethan	Polyurethan	Polyurethan	Polyurethan
	3.2	Reifengröße, vorn Tyre size, front	mm	100x30	127x40	127x40	150x40	150x40
	3.3	Reifengröße, hinten Tyre size, rear	mm	100x30	127x40	127x40	150x40	150x40
	3.5	Räder, Anzahl vorn/hinten (x=angetrieben) Wheels, number front/rear (x=driven wheel)		2/2	2/2	2/2	2/2	2/2
	3.6	Spurweite, vorn Tread, front	b <sub>10</sub> (mm)	310	350	350	460	460
	3.7	Spurweite, hinten Tread, rear	b <sub>11</sub> (mm)	320	370	370	460	460
Grundabmessungen Dimensions		Höhe Handgriff Height of Handle	mm	935	970	970	990	950
	4.4	Hub Lift	h <sub>1</sub> (mm)	525	560	560	580	620
		Tischhöhe bei max. Hub Height of Loading Surface at max. Lift	mm	750	900	900	1000	1000
	4.15	Höhe gesenkt Height, lowered	h <sub>10</sub> (mm)	225	340	340	420	380
	4.16	Ladeflächenlänge Length of Loading Surface	l <sub>1</sub> (mm)	740	855	855	1000	1020
	4.18	Ladeflächenbreite Width of Loading Surface	b <sub>1</sub> (mm)	450	500	500	510	510
	4.19	Gesamtlänge Overall Length	l <sub>1</sub> (mm)	1000	1165	1165	1330	1330
	4.21	Gesamtbreite Overall Width	b <sub>1</sub> (mm)	450	500	500	575	610
		Bodenfreiheit Ground Clearance	mm	15	70	70	80	70
Leistungsdaten Performance Data		Hub je Deichselschlag Lift per Drawbar Pull	mm	30	15	15	15	15
		Deichselschläge bis max Hub Drawbar-pulls to max. Lift		ca. 20	ca. 32	ca. 40	ca. 40	ca. 45
	5.3	Senkgeschwindigkeit, mit/ohne Last Lowering speed, laden/unladen	mm	regulierbar	regulierbar	regulierbar	regulierbar	regulierbar
	5.10	Betriebsbremse Service Brake		Feststellbremse	Feststellbremse	Feststellbremse	Feststellbremse	Feststellbremse

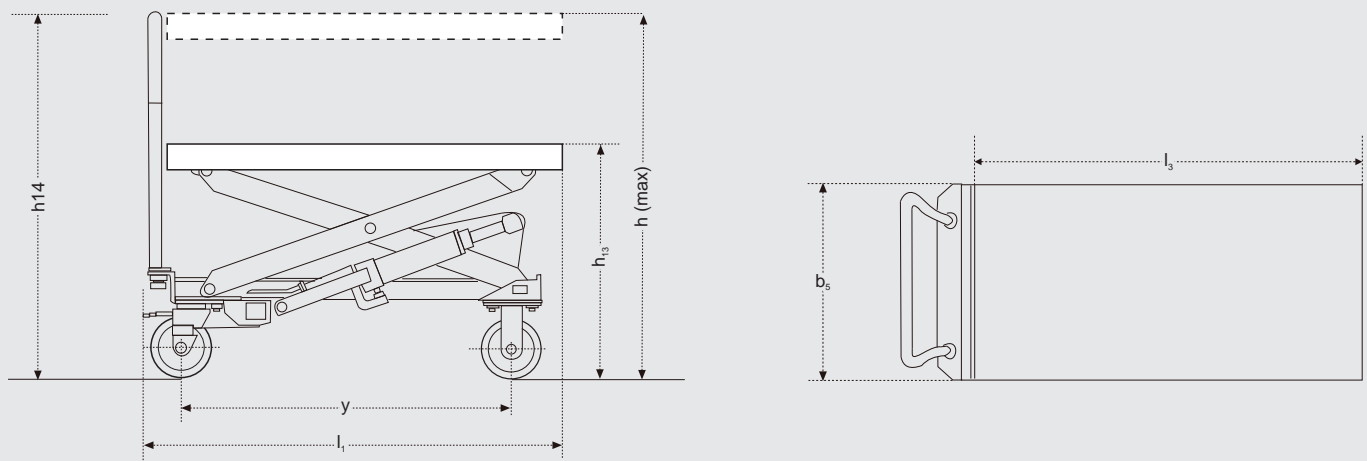
\*\* Abmessungen mit Rollenbahn-Aufsatz



Modellvarianten (v.l.): SPS150, SPA300, SPA500, SPAG200, SPF680, SPA800, SPA1000, SPA1500, SPB500

HanseLifter	HanseLifter	HanseLifter	HanseLifter	HanseLifter	HanseLifter	HanseLifter	HanseLifter	HanseLifter
SPA1500	SPS150	SPS350	SPF680	SPB500	SPAG200	SPR300	SPSR300	SPR500
einfach	doppelt	doppelt	doppelt	einfach	einfach	einfach	doppelt	einfach
Hand	Hand	Hand	Hand	Hand	Hand	Hand	Hand	Hand
1500	150	350	680	500	200	300	300	500
1160	650	800	1060	1140	860	765	815	765
143	67	105	185	138	73	95	150	118
							175	143
Polyurethan	Polyurethan	Polyurethan	Polyurethan	Polyurethan	Gummi	Polyurethan	Polyurethan	Polyurethan
150x40	100x30	127x40	150x40	130x35	200x40	125x35	150x40	150x40
150x40	100x30	127x40	150x40	130x35	200x40	125x35	150x40	150x40
2/2	2/2	2/2	2/2	2/2	2/2	2/2	2/2	2/2
520	350	370	540	650	510	365	415	415
580	350	370	540	620	510	385	400	400
950	925	950	1000	950	1055	970	1130	1130
580	735	970	1050	590	680	615	1150	565
1000	1065	1320	1510	900	1010	975	1585/**1649	1000/**1064
420	330	350	460	310	330	360	435/**499	435/**499
1220	740	900	1210	1600	1000	825	1010/**1025	1010/**1025
600	450	500	610	800	500	500	520/**535	520/**535
1500	920	1130	1520	1820	1180	1080	1275/**1283	1275/**1283
700	450	500	700	800	620	520	520/**535	520/**535
75	25	20	75	30	140	70	110	110
15	50	30	40	25	70	20	10	10
ca. 45	ca. 15	ca. 45	ca. 30	ca. 25	ca. 10	ca. 40	ca.77	ca. 55
regulierbar	regulierbar	regulierbar	regulierbar	regulierbar	regulierbar	regulierbar	regulierbar	regulierbar
Feststellbremse	Feststellbremse	Feststellbremse	Feststellbremse	Feststellbremse	Feststellbremse	Feststellbremse	Feststellbremse	Feststellbremse

## ABMESSUNGEN



## RÜCKENSCHONEND UND ERGONOMISCH ARBEITEN



Der SPB500 ist mit einer Plattformgröße von 800x1.600mm deutlich größer als andere Hubtischwagen.

### Viel Platz auf dem Tisch

Das Modell SPB500 stellt mit einer Plattformgröße von 800mm x 1.600mm deutlich mehr Platz auf dem Tisch zur Verfügung, als die anderen manuellen Hubtischwagen von HanseLifter. So lassen sich auch sperrige oder große Güter, Kisten oder Kartons einfach handhaben und auf eine ergonomisch sinnvolle Arbeitshöhe - maximal 900mm - bringen.

Mit einer Tragfähigkeit von 500kg wird auch bei der Zuladung ausreichend Spielraum gewährleistet.

Auch dieser manuelle Hubtischwagen wird über ein Fußpedal angehoben und kann stufenlos über einen Handhebel wieder abgesenkt werden.



Durch seinen Klappbügel lässt sich der SPA150 einfach, schnell und platzsparend verstauen.

### Kompakt und einfach zu verstauen

Der Scherenhubtischwagen SPA150, mit einer Tragfähigkeit von 150kg, hat einen klappbaren Handbügel. So kann der er platzsparend zusammen gefaltet werden, wenn er nicht gebraucht wird. Im zusammengefalteten Zustand hat er eine Höhe von 350mm und kann so einfach z.B. unter einer Werkbank gelagert werden.

Alle Hubtischwagen von HanseLifter sind solide verarbeitet, mit einer robusten Stahlrahmenkonstruktion und stabilen Scherenverstreben. Zur Sicherung des Tisches im Stand dienen Feststellbremsen an beiden Lenkrollen.

## ONLINE-VIDEOS MIT DEM MOBILTELEFON ANSEHEN

Scannen Sie die nebenstehenden QR-Codes in Ihr Smart-Phone ein um sich die Produktvideos auf YouTube anzusehen oder besuchen Sie unseren YouTube-Channel unter

[www.youtube.com/user/HanseLifterTV](http://www.youtube.com/user/HanseLifterTV)

You Tube VIDEO



SPA500

You Tube VIDEO



SPAG200

You Tube VIDEO



SPB500