



**HanseLifter®**



## Stationäre Scherenhubtische

### Doppel-, Dreifach- und Tandemscherenhubtische

## MODELLE

HIW-Reihe  
DSHT-Reihe  
TASHT-Reihe  
TRSHT-Reihe  
HTF-U  
HTF-G

#### Ergonomie und Sicherheit am Arbeitsplatz

Stationäre Scherenhubtische werden überwiegend an Produktionsbändern und Verladestraßen in der Bestückung und Verladung von Maschinen und Waren verwendet.

Dabei werden die Hubtische fest in den Produktionsbetrieb eingebunden um die Bestückung zu erleichtern oder Höhenunterschiede auszugleichen.

Alle Geräte sind fest auf dem Boden verankert und werden mit einer Betriebsspannung von 380V / 16A betrieben.

Die Geräte sind mit Bedienterminals mit mindestens 2,65m Zuleitung ausgerüstet und werden auf diese Weise bequem außerhalb des Gefahrenbereichs des Hubtisches angehoben und abgesenkt.

#### Solide Verarbeitung und robuste Bauweise

Alle stationären Scherenhubtische sind mit einer hochwertigen Pulverbeschichtung gegen Verkratzen behandelt.

Stabile Scherenverstreben und Qualitätshydraulikpumpen mit Überdruckventil gehören zur Serienausstattung.

...alles blau.

# Technische Daten

## Technical Data

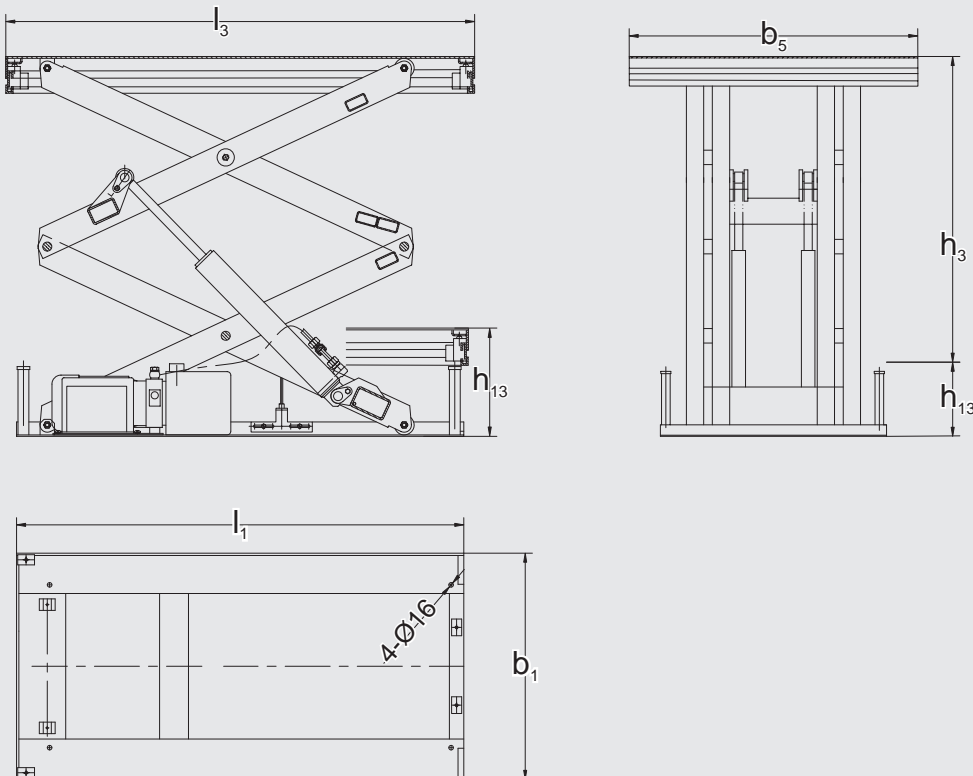
# Stationäre Hydraulik-Scherenhubtische

## Stationary hydraulic scissorlift tables

Kennzeichen Distinguishing Mark	1.1	Hersteller (Kurzbezeichnung) Manufacturer (abbreviation)		HanseLifter	HanseLifter	HanseLifter	HanseLifter	HanseLifter
	1.2	Typenzeichen des Herstellers Manufacturers type designation		HIW1.0EU	HIW2.0EU	HIW4.0EU	HTF-G	HTF-U
	1.3	Antrieb (Elektro, Diesel, Benzin, Gas, Netzelektro, Manuell) Drives (Electrical, Diesel Fuel, Petrol Fuel, Gasoline, Manual)		Netzelektro	Netzelektro	Netzelektro	Netzelektro	Netzelektro
	1.5	Tragfähigkeit / Last Load Capacity / Rated Load	Q (t)	0,5	1,0	2,0	1,0	1,0
Gewicht Weight	2.1	Eigengewicht Service Weight	kg	160	220	280	325	235
Grundabmessungen Dimensions	4.4	Hub Lift	$h_3$ (mm)	820	820	820	755	760
	4.5	Höhe, Hubgerüst ausgefahren Height, Mast extended	$h_2$ (mm)	1010	1010	1010	840	840
	4.15	Höhe gesenkt Height, lowered	$h_{13}$ (mm)	190	190	190	85	80
	4.16	Ladeflächenlänge Length of Loading Surface	mm	1300	1300	1300	1450	1450
	4.18	Ladeflächenbreite Width of Loading Surface	mm	800	800	800	1140	1140
	4.19	Gesamtlänge Overall Length	$l_1$ (mm)	1300	1300	1300	2340 (mit Rampe)	1450
	4.21	Gesamtbreite Overall Width	$b_1$ (mm)	800	800	800	1140	1140
Leistungsdaten Performance	5.2	Hubgeschwindigkeit, mit/ohne Last Lifting speed, laden/unladen	mm/s	55/55	40/40	22/22	34/42	34/42
	5.3	Senkgeschwindigkeit, mit/ohne Last Lowering speed, laden/unladen	mm/s	40/40	35/35	33/33	48/38	48/38
E-Motor Electric-Engine	6.2	Hubmotor, Leistung bei S3 15% Lift Motor, rating S3 at 15%	kW	0,75	0,75	0,75	0,75	0,75
		Betriebsspannung Operating Voltage	V/Hz	380V/50Hz	380V/50Hz	380V/50Hz	380V/50Hz	380V/50Hz
		Zuleitung zum Bedienterminal Length of Power Line to Operation Terminal	mm	2650	2650	2650	2800	2800

HanseLifter	HanseLifter	HanseLifter	HanseLifter	HanseLifter	HanseLifter	HanseLifter	HanseLifter
TASHT2t	TASHT4t	TASHT8t	TRSHT1t	TRSHT2t	DSHT1t	DSHT2t	DSHT4t
Netzelektro	Netzelektro	Netzelektro	Netzelektro	Netzelektro	Netzelektro	Netzelektro	Netzelektro
2,0	4,0	8,0	1,0	2,0	1,0	2,0	4,0
265	360	705	450	750	210	295	520
785	760	810	2530	2440	1475	1420	1650
990	990	1050	3000	3000	1780	1780	2050
205	230	240	470	560	305	360	400
2500	2500	3000	1700	1700	1300	1300	1700
820	850	1200	1000	1000	820	820	1200
2500	2500	3000	1700	1700	1300	1300	1700
820	850	1200	1000	1000	820	850	1200
15-25	20-25	10-15	30-40	45-50	15-25	20-30	40-50
20/25	35/40	40/45	70/72	55/60	25/30	30/35	40/32
2,2	2,2	2,2	2,2	2,2	2,2	2,2	2,2
380V/50Hz	380V/50Hz	380V/50Hz	380V/50Hz	380V/50Hz	380V/50Hz	380V/50Hz	380V/50Hz
3000	3000	3000	3000	3000	3000	3000	3000

### ABMESSUNGEN



## BESONDERE HUBTISCHE FÜR SPEZIELLE AUFGABEN



Beim Modell HTF-U können Sie mit einem Hubwagen in das U-Profil fahren und eine Palette oder einen Stückgutkorb abstellen.

### Die HTF-Modelle - zum einfachen beladen, heben und senken von ganzen Paletten

Die Flachform Scherenhubtische der HFT-Reihe, mit einer Tischhöhe von 80mm, ermöglichen ein einfaches Einfahren/Auffahren von Paletten mit einem Hubwagen.

Beim HTF-U ist die Plattform als U-Profil angelegt. So kann ein Hubwagen zwischen die Profile fahren und eine Palette oder ein Stückgutkorb direkt auf dem Hubtisch abstellen. Gleiches gilt natürlich auch bei der Entladung.

Der HTF-G ist mit einer Auffahrrampe ausgestattet, sodass ein Hubwagen die Palette direkt auf den Hubtisch abstellen oder sie von dort aufnehmen kann.



Das Modell HTF-G ist mit einer Auffahrrampe ausgestattet, sodass Sie mit einem Hubwagen auf den Hubtisch fahren können.

### Hoch hinaus mit den Dreifachscherenhubtischen der TRSHT-Reihe

Um besondere Höhenunterschiede auszugleichen, z.B. ein ganzes Stockwerk, eignen sich die Dreifachscherenhubtische der TRSHT-Reihe.

Sie erhalten diese Geräte mit einer Tragfähigkeit von 1,0t oder 2,0t und einer maximalen Hubhöhe von 3.000mm an der Tischoberkante. Im gesenkten Zustand beträgt die Tischhöhe beim TRSHT1t 470mm und beim TRSHT2t 560mm.

## ONLINE-VIDEOS MIT DEM MOBILTELEFON ANSEHEN

Scannen Sie die nebenstehenden QR-Codes in Ihr Smart-Phone ein um sich die Produktvideos auf YouTube anzusehen oder besuchen Sie unseren YouTube-Channel unter

[www.youtube.com/user/HanseLifterTV](http://www.youtube.com/user/HanseLifterTV)

