

# Hebezeuge

## Stahlwinde

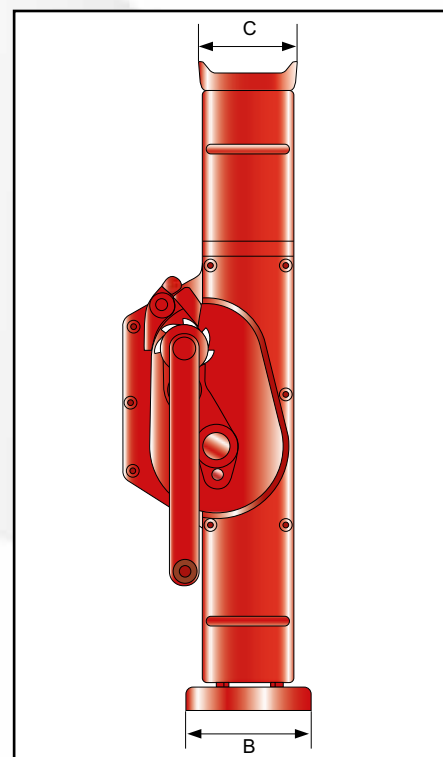
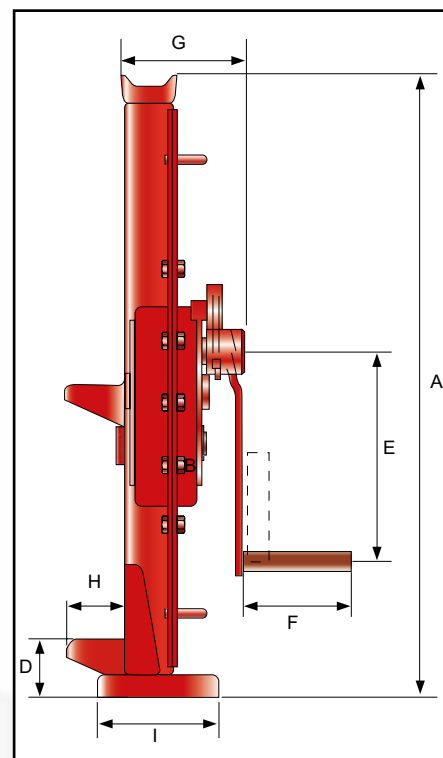


### SWV PREMIUM

Für vorangepasste Hubhöhen empfiehlt sich die Stahlwinde SWV Premium mit verstellbarer Klaue. Bestens für Arbeiten mit stark unterschiedlichen Arbeitshöhen geeignet.



SWV PREMIUM



Artikel-Nr.	2012530SW15V	2012530SW30V	2012530SW50V
Tragfähigkeit / t	1,5	3	5
Hub / mm	300	355	345
A / mm	600	735	730
B / mm	100	130	140
C / mm	81	83	108
D / mm	60/65	70/75	80/85
E / mm	225	249	275
F / mm	113	128	128
G / mm	119	140	155
H / mm	55	60	71
I / mm	110	138	170
Gewicht / kg	17	24	33