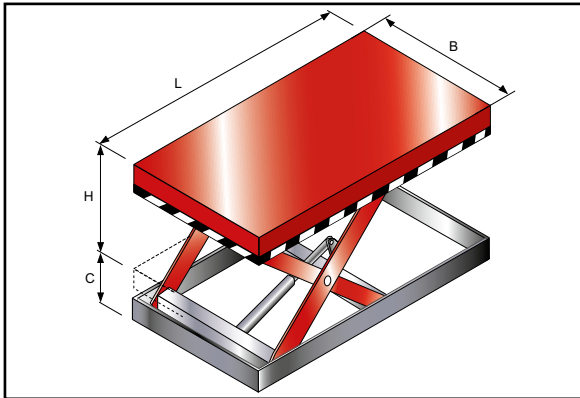


### HTV PREMIUM

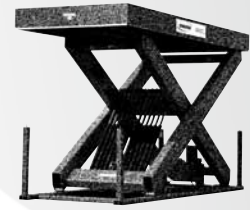
Meist im Freien verwendet und darum hohen Anforderungen ausgesetzt – Verladescherehubtische. Speziell konstruiert, stellen hartes Umfeld, große Temperaturunterschiede und raue Bedingungen für den HTV Premium kein Problem dar. Zum maximalen Schutz bei extremem Klima, viel Nässe oder Staub, kann der Tisch zusätzlich mit einer PVC-Ummantelung ausgerüstet werden. Auf der Plattform verringert ein Profilblech die Rutschgefahr bei feuchter Witterung. Zum leichteren Einbau sind, im Bodenrahmen verankerte, Hebeösen auf der Tischplatte angebracht. In abgesenkter Lage sorgen vier Eckstützen für erhöhte Stabilität und eine Inspektionsluke erleichtert Service- und Wartungsarbeiten.

#### Zusätzliche Optionen:

- Verstärkung zur Befahrbarkeit mit bis zu 10 t Reifenbelastung in abgesenkter Lage



- freistehendes Hydraulikaggregat
- obere Hubabschaltung
- automatischer Abrollstop
- Überladeklappe (manuell oder hydraulisch)
- selbsttragender Bodenrahmen
- wintertaugliches Öl in der Hydraulik



Weitere Größen und kundenspezifische Tische werden auf Wunsch angeboten.



HTV-PREMIUM

#### HTV-PREMIUM 2,0

Artikel		1205020250160	1205020300200
Hublast, kg		2000	2000
Plattformlänge, mm	L	2500	3000
Plattformbreite, mm	B	1600	2000
Bauhöhe, mm	C	305	305
Hubzeit, s		33	33
Motorleistung, kW		2,3	2,3
Eigengewicht, kg		1000	1300
Hub, mm	H	1600	1600

#### HTV-PREMIUM 6,0

Artikel		1205060250160	1205060300200
Hublast, kg		6000	6000
Plattformlänge, mm	L	2500	3000
Plattformbreite, mm	B	1600	2000
Bauhöhe, mm	C	450	450
Hubzeit, s		62	62
Motorleistung, kW		3,5	3,5
Eigengewicht, kg		1400	1750
Hub, mm	H	1600	1600

#### HTV-PREMIUM 4,0

Artikel		1205040250160	1205040300200
Hublast, kg		4000	4000
Plattformlänge, mm	L	2500	3000
Plattformbreite, mm	B	1600	2000
Bauhöhe, mm	C	450	450
Hubzeit, s		46	46
Motorleistung, kW		3,5	3,5
Eigengewicht, kg		1300	1650
Hub, mm	H	1600	1600

#### HTV-PREMIUM 10,0

Artikel		12050100300200	12050100300240
Hublast, kg		10000	10000
Plattformlänge, mm	L	3000	3000
Plattformbreite, mm	B	2000	2400
Bauhöhe, mm	C	650	650
Hubzeit, s		62	62
Motorleistung, kW		5,5	5,5
Hub, mm	H	1600	1600
Eigengewicht, kg		3400	3600