



WPH PRIMUS

WPH PRIMUS mit Handpumpe

Mit einem Minimum an Kraftaufwand ein Maximum an Hubweg und Druckkraft erreichen, geht das?

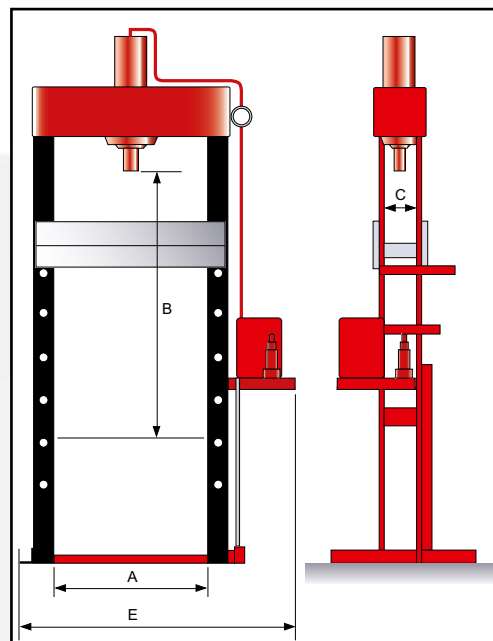
Ja - mit der Hydraulik Werkstattpresse WPH Primus gelingt das Ein- oder Auspressen, Biegen oder Ausrichten mit Leichtigkeit. Der verstellbare Aufnahmetisch bringt Lager, Buchsen und Werkzeuge aber auch größere Werkstücke wie z.B. Träger oder Achsen optimal in Position.

Die verchromten Kolben werden mittels zwei Handpumpen bewegt.

Der Schnellhub und ein automatischer Kolbenrückzug erleichtern Ihnen die Arbeit.

Die robuste Gesamtkonstruktion zeichnet sich durch Sicherheit und Langlebigkeit aus.

Zubehör optional gegen Mehrpreis erhältlich.



Artikel		2051540WPH15	2051540WPH20	2051540WPH30	2051540WPH40	2051540WPH50
Druckkraft / t		15	20	30	40	50
Zylinderhub / mm		190	190	190	190	190
lichte Weite / mm	A	550	550	700	775	775
lichte Höhe / mm	B	940	940	1000	1125	1155
Tischbreite / mm	C	185	185	245	260	300
Gesamthöhe / mm	D	1870	1870	1880	2010	2030
Gesamtbreite / mm	E	940	940	1260	1335	1350
Gewicht / kg		150	150	250	310	420



WPE PRIMUS mit Elektropumpe

Werkstattpressen sind bei Montage- und Reparaturarbeiten ein unverzichtbares Modul. Hohe Anforderungen an Druckkraft in Verbindung mit Sicherheit und Langlebigkeit, sowie sich häufig wiederholende Arbeitszyklen, rufen die elektrische Werkstattpresse WPE Primus auf den Plan.

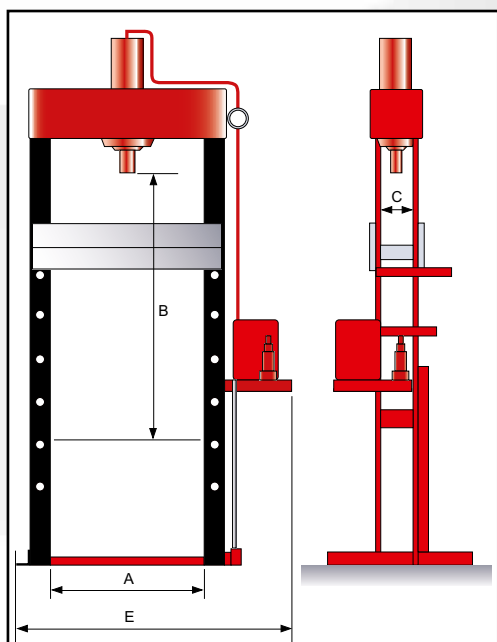
Die verchromten Kolben aus hochwertigem, vergütetem Stahl werden von einer 1-stufigen Elektropumpe bewegt.

Ein regulierbares Dreiwegeventil und ein Hochdruckaggregat mit Manometer garantieren eine genaue Dosierung der Druckkraft. Durch den, mit einer Seilwinde verstellbaren Aufnahmetisch, werden die zu bearbeitenden Werkstücke in eine ergonomisch vorteilhafte Position gebracht.

Optional sind alle elektrischen Werkstattpressen mit einer 2-stufigen Elektropumpe erhältlich.



WPE PRIMUS



Artikel	2051545WPE30	2051545WPE40	2051545WPE50	2051545WPE100
Druckkraft / t	30	40	50	100
Zylinderhub / mm	260	260	260	300
lichte Weite / mm	A 700	775	775	1000
lichte Höhe / mm	B 1000	1125	1155	1075
Tischbreite / mm	C 245	260	300	415
Gesamthöhe / mm	D 1880	2010	2030	2170
Gesamtbreite / mm	E 1240	1315	1460	1700
Hubgeschwindigkeit / cm/s	0,51	0,51	0,41	0,29
Gewicht / kg	280	340	450	920