

MX Baureihen

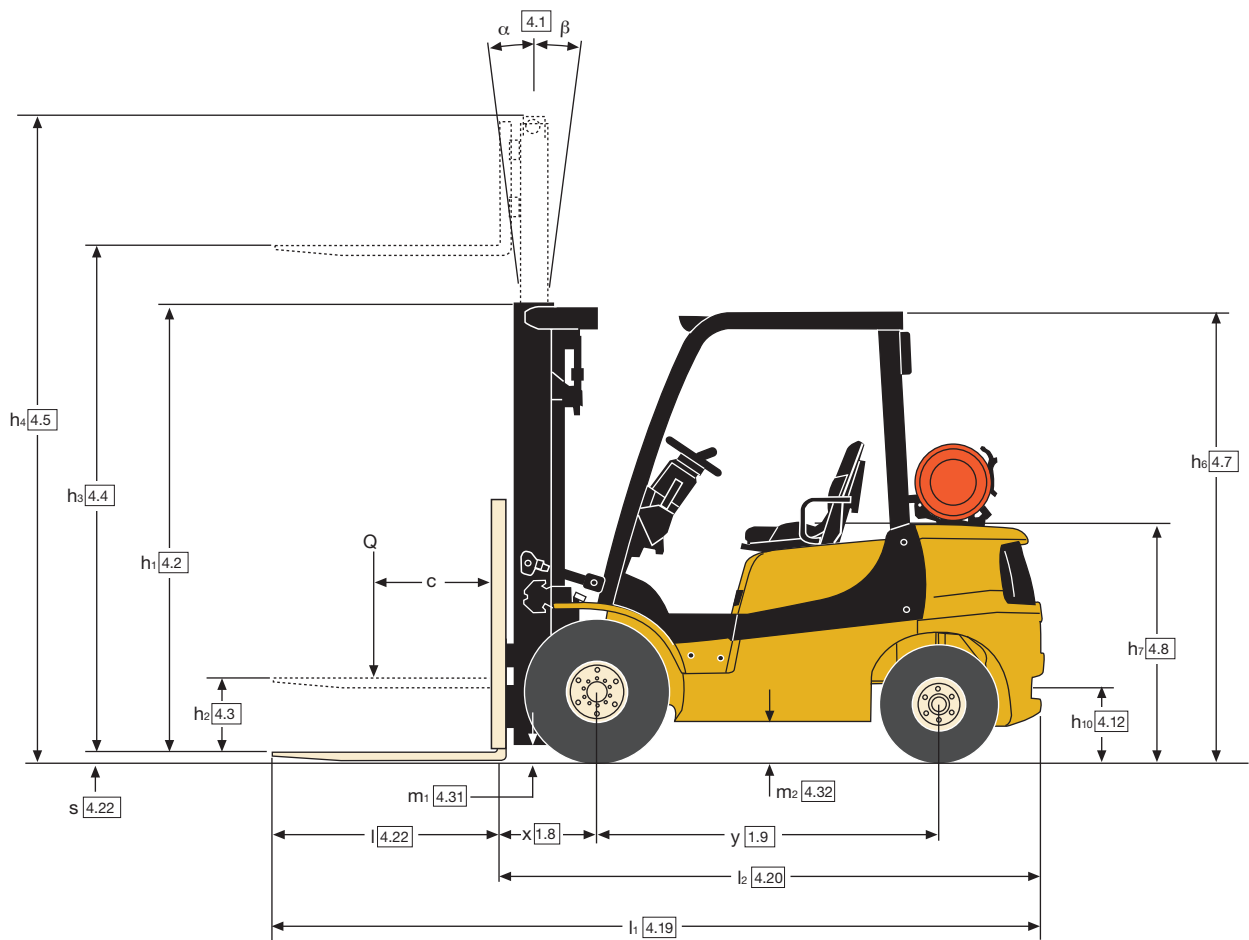
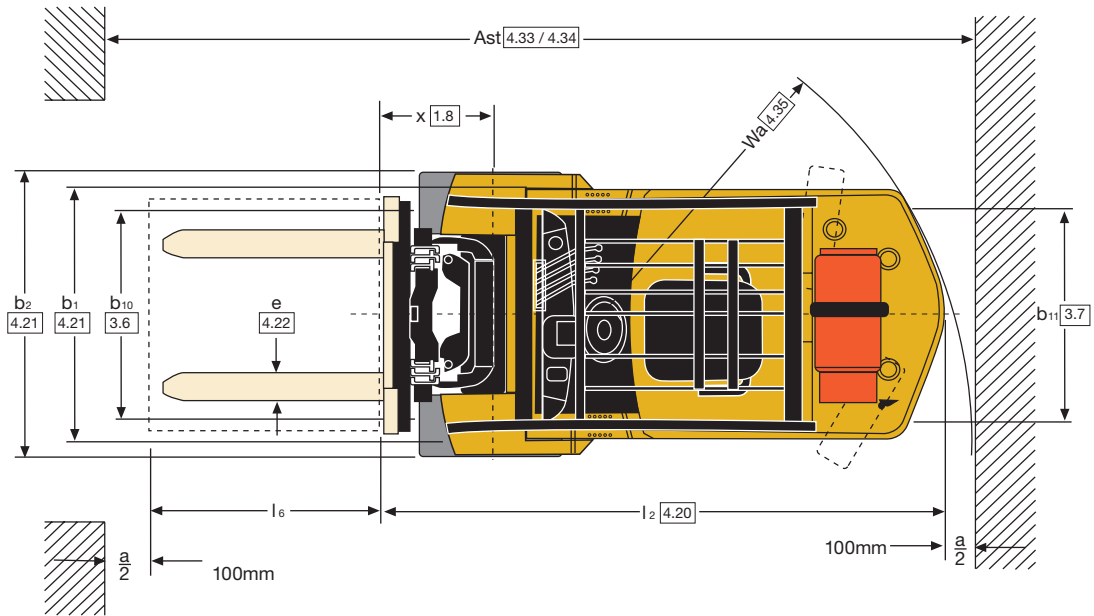
2.000 kg / 2.500 kg / 3.000 kg

Diesel-, Treibgas- und
Zweistoffmotor (Benzin/Gas)



- Elektronisches Lastschaltgetriebe für schnellen Lastumschlag
- Bewährte Komponenten garantieren überragende Zuverlässigkeit und hohe Produktivität
- Zahlreiche optionale Extras

Staplerabmessungen



GDP/GLP 20MX Hubgerüstdaten und Tragfähigkeit (kg) der Hubgerüste - Superelastikreifen

Modell							GDP/GLP 20MX					
Reifengröße, vorne							7.00 x 12-12					
Gesamtbreite, vorne							1140 mm					
Hubgerüst	h ₁ (mm)	h _{2+s} (mm)	h _{3+s} (mm)	h ₄ (mm)	Neigung		Gabeln			ISS & FP		
							Lastschwerpunkt (kg)			Lastschwerpunkt (kg)		
					V	H	500	600	700	500	600	700
Zweifach mit begrenztem Freihub	2170	140	3290	4515	6	6	2000	1840	1680	1940	1760	1610
	2420	140	3790	5015	6	6	2000	1830	1670	1930	1750	1610
	2770	140	4330	5555	6	6	2000	1820	1660	1910	1740	1590
	3020	140	4830	6055	6	6	1900	1720	1570	1810	1650	1510
Dreifach mit Vollfreihub	2020	1380	4350	5570	6	6	2000	1820	1660	1910	1730	1590
	2170	1580	4950	6170	6	6	1880	1700	1560	1790	1620	1490
	2420	1830	5550	6770	6	6	1730	1570	1440	1650	1500	1380
	2620	2030	6000	7220	6	6	1510	1470	1340	1510	1400	1280

GDP/GLP 25MX Hubgerüstdaten und Tragfähigkeit (kg) der Hubgerüste - Superelastikreifen

Modell							GDP/GLP 25MX					
Reifengröße, vorne							7.00 x 12-12					
Gesamtbreite, vorne							1140 mm					
Hubgerüst	h ₁ (mm)	h _{2+s} (mm)	h _{3+s} (mm)	h ₄ (mm)	Neigung		Gabeln			ISS & FP		
							Lastschwerpunkt (kg)			Lastschwerpunkt (kg)		
					V	H	500	600	700	500	600	700
Zweifach mit begrenztem Freihub	2170	140	3290	4515	6	6	2490	2290	2100	2420	2200	2020
	2420	140	3790	5015	6	6	2490	2280	2090	2410	2190	2010
	2770	140	4330	5555	6	6	2490	2270	2080	2400	2180	2000
	3020	140	4830	6055	6	6	2390	2160	1980	2280	2080	1900
Dreifach mit Vollfreihub	2020	1380	4350	5570	6	6	2490	2270	2080	2390	2170	1990
	2170	1580	4950	6170	6	6	2360	2140	1960	2260	2050	1880
	2420	1830	5550	6770	6	6	1800	1800	1800	1800	1800	1750
	2620	2030	6000	7220	6	6	1450	1450	1450	1450	1450	1450

GDP/GLP 30MX Hubgerüstdaten und Tragfähigkeit (kg) der Hubgerüste - Superelastikreifen

Modell							GDP/GLP 30MX					
Reifengröße, vorne							28 x 9-15					
Gesamtbreite, vorne							1206mm					
Hubgerüst	h ₁ (mm)	h _{2+s} (mm)	h _{3+s} (mm)	h ₄ (mm)	Neigung		Gabeln			ISS & FP		
							Lastschwerpunkt (kg)			Lastschwerpunkt (kg)		
					F	B	500	600	700	500	600	700
Zweifach mit begrenztem Freihub	2195	150	3105	3105	6	6	2940	2760	2520	2900	2640	2420
	2445	150	3605	3605	6	6	2940	2750	2510	2890	2630	2410
	2795	150	4105	4105	6	6	2940	2730	2500	2860	2610	2390
	3045	150	4605	4605	6	6	2840	2620	2400	2750	2510	2300
Dreifach mit Vollfreihub	2045	1315	4015	4015	6	6	2940	2730	2500	2860	2600	2390
	2195	1515	4615	4615	6	6	2820	2610	2380	2730	2490	2280
	2345	1665	4915	4915	6	6	2760	2540	2320	2660	2420	2220
	2445	1765	5215	5215	6	6	2690	2460	2260	2580	2350	2160
	2695	2015	5815	5815	6	6	2180	2180	2110	2180	2180	2020

Alle Werte sind Nennwerte und unterliegen bestimmten Toleranzen. Nähere Informationen sind vom Hersteller erhältlich.
Yale Produkte können ohne vorherige Ankündigung geändert werden.

Die abgebildeten Stapler verfügen möglicherweise über Sonderausstattungen. Die Werte können je nach Konfigurationsalternativen variieren.

Motordaten

Diesel

Motor Yanmar 4TNE92
 4 Zylinder OHV-Ventil
 Hubraum 2,6 l
 Leistung 33,0 kW bei 2,350 U/min
 Drehmoment 143 Nm bei 1,600 U/min
 Luftfilterung Einstufig, trockene Luft
 IDI-Kraftstoffeinspritzung

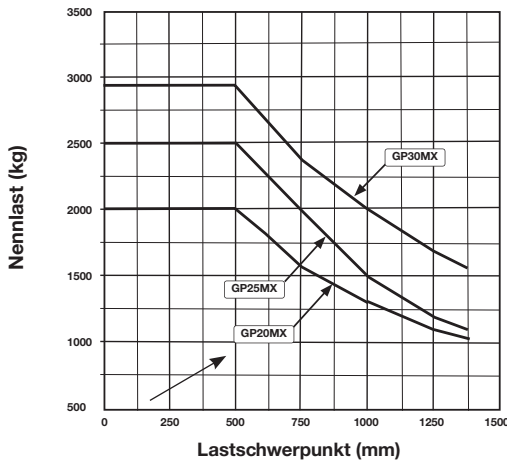
Treibgas

Motor 4 Zylinder
 OHV-Ventil 2,4 l
 Leistung 46,0 kW bei 2,700 U/min
 Drehmoment 168 Nm bei 1,600 U/min
 Luftfilterung Einstufig, trockene Luft

Stufe-V-Konformität (Nur Treibgas) : Damit Ihre Motoren die gesetzlichen Anforderungen der Stufe-V-Vorschriften erfüllen, werden alle Stapler mit einem Katalysator für die Abgasnachbehandlung ausgestattet.

Der Umstieg auf Motoren der Stufe V hat keine negativen Auswirkungen auf die Leistung oder Produktivität der Stapler, da die Beschleunigungs- sowie die Hub- und Senkgeschwindigkeiten unverändert bleiben

Nenntragfähigkeit bei Lastschwerpunkt - Standardgabelträger



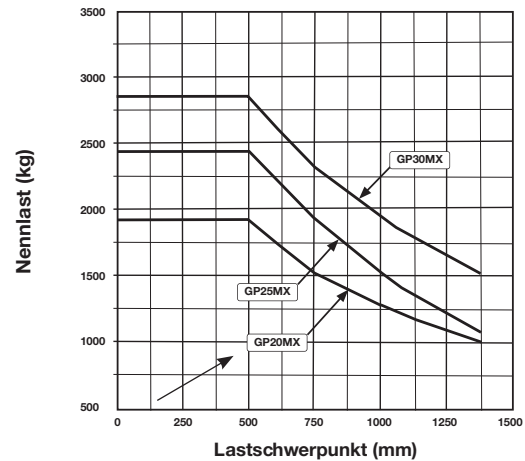
Staplerkonfiguration: Zweifach-Hubgerüst mit begrenztem Freihub (4.330mm maximale Gabelhöhe für GDP20-25MX und 4.105mm maximale Gabelhöhe für GDP30MX).
 1.067mm Standardgabelträger mit Lastschutzgitter.

Stapler Grundmodell: Treibgasstapler mit 1-Gang-Basisgetriebe und Fahrerschutzdach. Superelastikreifen.

Die Daten werden ausgehend von den folgenden Gabelzinkenlängen ermittelt:

Alle Modelle	Lastschwerpunkt (mm)		Gabellänge (mm)
	500 bis 775	Mehr als 775 bis 1067	Mehr als 1067

Nenntragfähigkeit bei Lastschwerpunkt - integrierter Seitenschieber



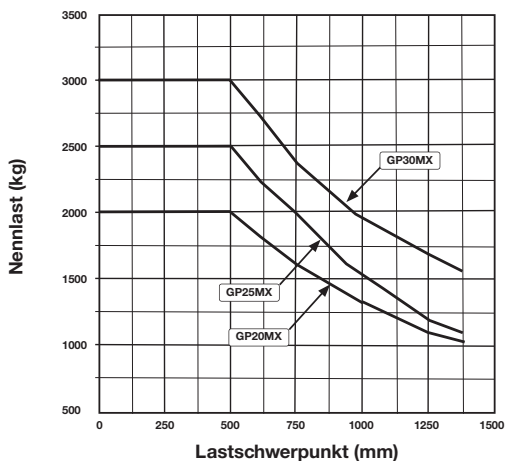
Staplerkonfiguration: Zweifach-Hubgerüst mit begrenztem Freihub (4.330mm maximale Gabelhöhe für GDP20-25MX und 4.105mm maximale Gabelhöhe für GDP30MX).
 1.067mm Standardgabelträger mit Lastschutzgitter.

Stapler Grundmodell: Treibgasstapler mit 1-Gang-Basisgetriebe und Fahrerschutzdach. Superelastikreifen.

Die Daten werden ausgehend von den folgenden Gabelzinkenlängen ermittelt:

Alle Modelle	Lastschwerpunkt (mm)		Gabellänge (mm)
	500 bis 775	Mehr als 775 bis 1067	Mehr als 1067

Nenntragfähigkeit bei Lastschwerpunkt - Standardgabelträger



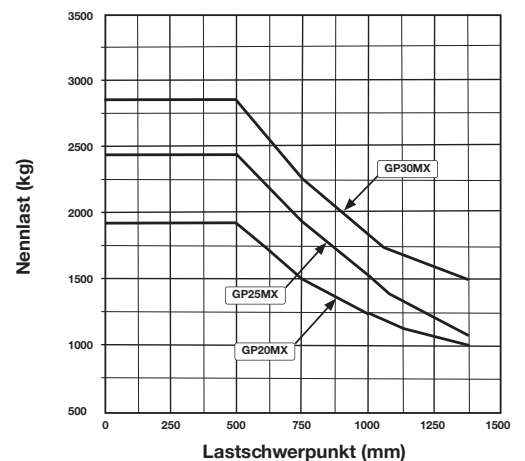
Staplerkonfiguration: Dreifach-Hubgerüst mit Vollfreihub bei höchstem bekannten Hochhub (maximale Gabelhöhe 4.015 mm bei GP30MX).
 1.067-mm-Standardgabelträger mit Lastschutzgitter.

Stapler Grundmodell: Treibgasstapler mit 1-Gang-Basisgetriebe und Fahrerschutzdach. Superelastikreifen.

Die Daten werden ausgehend von den folgenden Gabelzinkenlängen ermittelt:

Alle Modelle	Lastschwerpunkt (mm)		Gabellänge (mm)
	500 bis 775	775 bis 1067	Mehr als 1067

Nenntragfähigkeit bei Lastschwerpunkt - integrierter Seitenschieber



Staplerkonfiguration: Dreifach-Hubgerüst mit Vollfreihub bei höchstem bekannten Hochhub (maximale Gabelhöhe 4.015 mm bei GP30MX).
 1.067-mm-Standardgabelträger mit Lastschutzgitter.

Stapler Grundmodell: Treibgasstapler mit 1-Gang-Basisgetriebe und Fahrerschutzdach. Superelastikreifen.

Die Daten werden ausgehend von den folgenden Gabelzinkenlängen ermittelt:

Alle Modelle	Lastschwerpunkt (mm)		Gabellänge (mm)
	500 bis 775	775 bis 1067	Mehr als 1067

MX20, MX25, MX30 - Standard- und optionale Funktionen

Standard	Optional
Frontkonstruktion Zweifach-Hi-Vis-Hubgerüst mit begrenztem Freihub, maximale Gabelhöhe 3.290 mm (GP20-25MX) / 3.105 mm (GP30MX) Gabelträger mit Hakenaufhängung und 1.219 mm hohem Lastschutzgitter Gabelzinkenlänge 1.000 mm	Frontkonstruktion Zweifach-Hi-Vis-Hubgerüst mit begrenztem Freihub mit bis zu 4.830 mm Hubhöhe Zweifach-Hi-Vis-Hubgerüst mit Vollfreihub mit bis zu 4.605 mm Hubhöhe Dreifach-Hi-Vis-Hubgerüst mit Vollfreihub mit bis zu 6.000 mm Hubhöhe Integrierter Seitenschubgabelträger Gabelzinkenlängen von 1.000 mm bis 1.200 mm erhältlich
Motor/Antrieb/Bremsen PSI 2.4L Treibgasmotor im GLP20-30MX Yanmar 2.6L Dieselmotor im GDP20-30MX Automatikgetriebe mit: <ul style="list-style-type: none"> • Mechanischem Kriechgang • Neutralstartfunktion Fahrtrichtungshebel Selbststellende Trommelbremsen Superelastikreifen	Motor/Antrieb/Bremsen Schwerlastkupplung FDC-Pedal Hochleistungstrommelbremsen Nicht kreidende Superelastikreifen (geteilte Felge). Premium-Superelastikreifen (einteilige Felge). Luftradialreifen (einteilige Felge). Hinweis: Der 2.0-2.5T kann mit 28 x 9 x 15-Reifen versehen werden
Bedienelemente und Instrumente Kombiniertes Kriechgang-/Bremspedal An der Stirnwand montierte Hydraulikbedienelemente für 2 Funktionen LCD-Anzeige mit: <ul style="list-style-type: none"> • Betriebsstundenzähler • Anzeige Sicherheitsgurt anlegen • Kraftstoffstand mit akustischem Alarm bei niedrigem Kraftstoffstand (nur Benzin- und Dieselmotoren) • Echtzeituhr Serviceanzeigen: <ul style="list-style-type: none"> • Service erforderlich • Fehlermeldung • Kühlmitteltemperatur mit Warnsummer bei zu hoher Temperatur • Lichtmaschine mit Warnsummer • Getriebeöltemperatur mit Warnsummer • Motoröldruck mit Warnsummer bei zu niedrigen Druck • Glimmlampe (nur Dieselmotoren) • Sedimeter mit Warnsummer (nur Dieselmotoren) 	Bedienelemente und Instrumente Separates Kriechgang- und Bremspedal für sicheres Fahren an steilen Steigungen An der Stirnwand montierte Hydraulikbedienelemente für 4 Funktionen mit oder ohne Verriegelung für Klammerfunktion Geschwindigkeitsmesser mit Geschwindigkeitsalarm und Warnsummer
Sitze Verstellbarer Vinylsitz	Sitze Gefederter Vinyl- oder Textilsitz (Textilsitz bei geschlossener Kabine erhältlich)
Kabine Fahrerschutzdach mit Regenablauf und Getränkehalter 80 dB(A) Standardgeräuschpegel für Option mit Benzin-/Treibgasmotor 81 dB(A) Standardgeräuschpegel für Option mit Dieselmotor	Kabine Fahrerschutzdach ohne Kabine mit optionaler vorderer, oberer, hinterer Kabinenscheibe sowie PVC-Türen Fahrerschutzdach mit Kabine und optionalen Stahltüren Kabinen können nachgerüstet werden
Umgebungsbedingungen 5"-Zyklonluftfilter (Treibgas) 6,5"-Zyklonluftfilter (Diesel) Horizontale Abgasführung Kühlerblock mit schlangenförmig angeordneten Kühlrohren	Umgebungsbedingungen Luftfilter mit Doppelfilterelement für Option mit Benzin-/Treibgasmotor Tandemluftfilter für Option mit Dieselmotor Vertikaler Auspuff 2-Wege-Katalysatorschalldämpfer Funkempfängerschalldämpfer Batterie mit hoher Kapazität
Sonstiges Hydrauliksperrung über dem Fahrersitz (verhindert die Nutzung der Hydraulik, wenn sich kein Fahrer auf dem Sitz befindet) Elektrische Hupe Bodenmatte aus Gummi Integrierte Befestigungs-/Verzurreinrichtungen Bedienungsanleitung Fahrersitzgurt Stufenlos verstellbare Lenksäule 12 Monate/2.000 Stunden Herstellergarantie	Sonstiges 2 Rückspiegel Rundumleuchte Beleuchtungssatz aus 2 Halogenscheinwerfern 2 Fahrtrichtungsanzeiger vorn plus Kombiheckleuchten (Fahrtrichtungsanzeiger, Rückfahrleuchten und Bremslicht) sowie Rückfahrwarnsignal Zusätzliche vordere Arbeitsleuchte Heckarbeitsleuchte (Schalter oder bei Rückwärtsbetrieb)

VDI 2198 - General Specifications 20MX, 25MX, 30MX - Diesel, Treibgas

Kennzeichen	1.1	Hersteller (Kurzbezeichnung)		Yale	Yale	Yale
	1.2	Typzeichen des Herstellers		GDP 20MX	GDP 25MX	GDP 30MX
		Motor		Yanmar 2.6L	Yanmar 2.6L	Yanmar 2.6L
		Getriebe		Standardgetriebe (1-Gang-Getriebe)	Standardgetriebe (1-Gang-Getriebe)	Standardgetriebe (1-Gang-Getriebe)
		Bremsenart		Trommelbremsen	Trommelbremsen	Trommelbremsen
	1.3	Antrieb: Elektro, Diesel, Benzin, Treibgas, Netzelektro		Diesel	Diesel	Diesel
	1.4	Bedienung: Hand, Geh, Stand, Sitz, Kommissionierer		Sitz	Sitz	Sitz
	1.5	Nenntragfähigkeit/Last	Q (t)	2.0	2.5	3.0
	1.6	Lastschwerpunktstand	c (mm)	500	500	500
1.8	Lastabstand	x (mm)	471	471	478	
1.9	Radstand	y (mm)	1623	1623	1700	
Gewichte	2.1	Eigengewicht	kg	3585	3919	4497
	2.2	Achslast mit Last vorn/hinten	kg	4873 / 712	5590 / 824	6429 / 1016
	2.3	Achslast ohne Last vorn/hinten	kg	1676 / 1909	1603 / 2316	1779 / 2721
Räder/Fahrwerk	3.1	Bereifung: P = Luft, V = Vollgummi, SE = Superelastik		SE	SE	SE
	3.2	Reifengröße, vorn		7.00 x 12-12	7.00 x 12-12	28 x 9 - 15
	3.3	Reifengröße, hinten		6.00 x 9	6.00 x 9	6.50 x 10
	3.5	Räder, Anzahl vorn/hinten (x = angetrieben)		2 x /2	2 x /2	2 x /2
	3.6	Spurweite, vorn	b ₁₀ (mm)	970	970	970
	3.7	Spurweite, hinten	b ₁₁ (mm)	993	993	993
	Grundabmessungen	4.1	Neigung Hubgerüst/Gabelträger vor/zurück	α / β (°)	6 / 6	6 / 6
4.2		Höhe Hubgerüst eingefahren	h ₁ (mm)	2170	2170	2195
4.3		Freihub ▲	h ₂ (mm)	140	140	150
4.4		Hub ▲	h ₃ (mm)	3290	3290	3105
4.5		Höhe Hubgerüst ausgefahren +	h ₄ (mm)	4515	4515	4335
4.7		Höhe Schutzdach (Hoch / Zwischen) ○	h ₆ (mm)	2228 / 2188 / 2128	2228 / 2188 / 2128	2250 / 2210 / 2150
4.7.1		Höhe Schutzdach (Hoch / Zwischen) ○	h ₆ (mm)	2236 / 2196	2236 / 2196	2236 / 2196
4.8		Sitzhöhe bezogen auf SIP/Standhöhe ✕	h ₇ (mm)	1129	1129	1149
4.12		Kupplungshöhe	h ₁₀ (mm)	349	349	369
4.19		Gesamtlänge	l ₁ (mm)	3528	3589	3696
4.20		Länge einschließlich Gabelrücken	l ₂ (mm)	2528	2589	2696
4.21		Gesamtbreite	b ₁ / b ₂ (mm)	1140	1140	1206
4.22		Gabelzinkenmaße DIN ISO 2331	s/e/l (mm)	40 x 100 x 1000	40 x 100 x 1000	50 x 125 x 1000
4.23		Gabelträger ISO 2328, Klasse/Typ A, B		IIA	IIA	IIIA
4.24		Gabelträgerbreite ●	b ₃ (mm)	1067	1067	1067
4.31	Bodenfreiheit mit Last unter Hubgerüst	m ₁ (mm)	80	80	100	
4.32	Bodenfreiheit Mitte Radstand	m ₂ (mm)	190	190	210	
4.34.1	Arbeitsgangbreite bei Palette 1000 x 1200 quer	A _{st} (mm)	3849	3907	4002	
4.34.2	Arbeitsgangbreite bei Palette 800 x 1200 längs	A _{st} (mm)	4049	4107	4202	
4.35	Wenderadius	W _a (mm)	2178	2236	2324	
4.36	Kleinsten Drehpunktstand	b ₁₃ (mm)	629	629	618	
4.43	Stufenhöhe (Zwischenstufen zwischen Trittbrett und Fußraum)	(mm)	415	415	435	
Leistungsdaten	5.1	Fahrgeschwindigkeit mit/ohne Last	km/h	17.3 / 17.5	17.3 / 17.5	18.7 / 18.9
	5.2	Hubgeschwindigkeit mit/ohne Last	m/s	0.66 / 0.69	0.65 / 0.68	0.58 / 0.61
	5.3	Senkgeschwindigkeit mit/ohne Last	m/s	0.58 / 0.50	0.58 / 0.50	0.58 / 0.50
	5.5	Zugkraft mit/ohne Last	N	15.0 / 10.5	14.8 / 10.1	13.4 / 11.6
	5.7	Steigfähigkeit mit/ohne Last *	%	18.1 / 29.6	15.3 / 26.2	12.3 / 21.8
	5.9	Beschleunigungszeit mit/ohne Last **	s	4.6 / 4.2	4.9 / 4.3	5.3 / 4.5
5.10	Betriebsbremse		Hydraulisch	Hydraulisch	Hydraulisch	
V-Motor	7.1	Motorhersteller/Typ		Yanmar 2.6L	Yanmar 2.6L	Yanmar 2.6L
	7.2	Motorleistung nach ISO 1585	kW	33.0	33.0	33.0
	7.3	Nenn Drehzahl	rpm	2350	2350	2350
	7.4	Zylinderzahl/Hubraum	(-) cm ³	4 / 2659	4 / 2659	4 / 2659
	7.5	Kraftstoffverbrauch nach VDI-Zyklus	l/h oder kg/h	2.7	3.1	3.5
8.1	Ausführung des Fahrertriebs		Automatisch	Automatisch	Automatisch	
Sonstiges	10.1	Arbeitsdruck für Anbaugerät	bar	0-155	0-155	0-155
	10.2	Ölstrom für Anbaugeräte	l/min	60	60	60
	10.3	Hydrauliköltank, Inhalt	l	42	42	42
	10.4	Kraftstofftank, Inhalt	l	69	69	69
	10.7	Schallleistungspegel LPAZ (Fahrerplatz) ★	dB(A)	79	79	79
	10.7.1	Schalleistungspegel LWAZ (Arbeitsspiel)	dB(A)	104	104	104
	10.8	Anhängerkupplung, Art/Typ DIN		Bolzen	Bolzen	Bolzen

▲ Gabeloberkante.

+ Mit/ohne Lastschutzgitter.

○ h₆ unterliegt einer Abweichung von +/- 5 mm.

✕ Voll gefederter Sitz in eingedrückter Position.

● 32 mm für Lastschutzgitter hinzurechnen.

* bei 1.6 km/h.

** bei 4.8 km/h.

★ Auf Grundlage der in EN 12053 angegebenen Gewichtswerte und entsprechend den Testzyklen gemessen.

Yale	Yale	Yale		Hersteller (Kurzbezeichnung)	1.1	Kennzeichen
GLP 20MX	GLP 25MX	GLP 30MX		Typzeichen des Herstellers	1.2	
PSI 2.4L	PSI 2.4L	PSI 2.4L		Motor		
Standardgetriebe (1-Gang-Getriebe)	Standardgetriebe (1-Gang-Getriebe)	Standardgetriebe (1-Gang-Getriebe)		Getriebe		
Trommelbremsen	Trommelbremsen	Trommelbremsen		Bremsenart		
Treibgas	Treibgas	Treibgas		Antrieb: Elektro, Diesel, Benzin, Treibgas, Netzelektro	1.3	
Sitz	Sitz	Sitz		Bedienung: Hand, Geh, Stand, Sitz, Kommissionierer	1.4	
2.0	2.5	3.0	Q (t)	Nenntragfähigkeit/Last	1.5	
500	500	500	c (mm)	Lastschwerpunktstand	1.6	
471	471	478	x (mm)	Lastabstand	1.8	
1623	1623	1700	y (mm)	Radstand	1.9	
3545	3880	4457	kg	Eigengewicht	2.1	Gewichte
4853 / 692	5570 / 804	6409 / 996	kg	Achslast mit Last vorn/hinten	2.2	
1656 / 1889	1583 / 2296	1759 / 2701	kg	Achslast ohne Last vorn/hinten	2.3	
SE	SE	SE		Bereifung: P = Luft, V = Vollgummi, SE = Superelastik	3.1	Räder/Fahrwerk
7.00 x 12-12	7.00 x 12-12	28 x 9 - 15		Reifengröße, vorn	3.2	
6.00 x 9	6.00 x 9	6.50 x 10		Reifengröße, hinten	3.3	
2 x /2	2 x /2	2 x /2		Räder, Anzahl vorn/hinten (x = angetrieben)	3.5	
970	970	970	b ₁₀ (mm)	Spurweite, vorn	3.6	
993	993	993	b ₁₁ (mm)	Spurweite, hinten	3.7	
6 / 6	6 / 6	6 / 6	α / β (°)	Neigung Hubgerüst/Gabelträger vor/zurück	4.1	
2170	2170	2195	h ₁ (mm)	Höhe Hubgerüst eingefahren	4.2	Grundabmessungen
140	140	150	h ₂ (mm)	Freihub ▲	4.3	
3290	3290	3105	h ₃ (mm)	Hub ▲	4.4	
4515	4515	4335	h ₄ (mm)	Höhe Hubgerüst ausgefahren +	4.5	
2228 / 2188 / 2128	2228 / 2188 / 2128	2250 / 2210 / 2150	h ₆ (mm)	Höhe Schutzdach (Hoch / Zwischen) ○	4.7	
2236 / 2196	2236 / 2196	2258 / 2218	h ₆ (mm)	Höhe Schutzdach (Hoch / Zwischen) ○	4.7.1	
1129	1129	1149	h ₇ (mm)	Sitzhöhe bezogen auf SIP/Standhöhe ✕	4.8	
349	349	369	h ₁₀ (mm)	Kupplungshöhe	4.12	
3528	3589	3696	l ₁ (mm)	Gesamtlänge	4.19	
2528	2589	2696	l ₂ (mm)	Länge einschließlich Gabelrücken	4.20	
1140	1140	1206	b ₁ / b ₂ (mm)	Gesamtbreite	4.21	
40 x 100 x 1000	40 x 100 x 1000	50 x 125 x 1000	s/e/l (mm)	Gabelzinkenmaße DIN ISO 2331	4.22	
IIA	IIA	IIIA		Gabelträger ISO 2328, Klasse/Typ A, B	4.23	
1067	1067	1067	b ₃ (mm)	Gabelträgerbreite ●	4.24	
80	80	100	m ₁ (mm)	Bodenfreiheit mit Last unter Hubgerüst	4.31	
190	190	210	m ₂ (mm)	Bodenfreiheit Mitte Radstand	4.32	
3849	3907	4002	A _{st} (mm)	Arbeitsgangbreite bei Palette 1000 x 1200 quer	4.34.1	
4049	4107	4202	A _{st} (mm)	Arbeitsgangbreite bei Palette 800 x 1200 längs	4.34.2	
2178	2236	2324	W _a (mm)	Wenderadius	4.35	
629	629	618	b ₁₃ (mm)	Kleinster Drehpunktstand	4.36	
415	415	435	(mm)	Stufenhöhe (Zwischenstufen zwischen Trittbrett und Fußraum)	4.43	
18.4 / 18.6	18.4 / 18.6	19.8 / 20.0	km/h	Fahrgeschwindigkeit mit/ohne Last	5.1	Leistungsdaten
0.65 / 0.68	0.65 / 0.68	0.57 / 0.60	m/s	Hubgeschwindigkeit mit/ohne Last	5.2	
0.58 / 0.50	0.58 / 0.50	0.58 / 0.50	m/s	Senkgeschwindigkeit mit/ohne Last	5.3	
18.6 / 10.5	18.4 / 10.1	16.8 / 11.6	N	Zugkraft mit/ohne Last	5.5	
23.9 / 30.2	20.2 / 26.5	16.2 / 26.1	%	Steigfähigkeit mit/ohne Last *	5.7	
4.7 / 4.4	5.0 / 4.4	5.4 / 4.6	s	Beschleunigungszeit mit/ohne Last **	5.9	
Hydraulisch	Hydraulisch	Hydraulisch		Betriebsbremse	5.10	V-Motor
PSI 2.4L	PSI 2.4L	PSI 2.4L		Motorhersteller/Typ	7.1	
46.0	46.0	46.0	kW	Motorleistung nach ISO 1585	7.2	
2700	2700	2700	rpm	Nenn Drehzahl	7.3	
4 / 2351	4 / 2351	4 / 2351	(-) cm ³	Zylinderzahl/Hubraum	7.4	
2.5	2.8	3.1	l/h oder kg/h	Kraftstoffverbrauch nach VDI-Zyklus	7.5	
Automatisch	Automatisch	Automatisch		Ausführung des Fahrtriebs	8.1	
0-155	0-155	0-155	bar	Arbeitsdruck für Anbaugerät	10.1	
60	60	60	l/min	Ölstrom für Anbaugeräte	10.2	
42	42	42	l	Hydrauliköltank, Inhalt	10.3	
-	-	-	l	Kraftstofftank, Inhalt	10.4	
79	79	79	dB(A)	Schalldruckpegel LPAZ (Fahrerplatz) ★	10.7	
102	102	102	dB(A)	Schalleistungspegel LWAZ (Arbeitsspiel)	10.7.1	
Bolzen	Bolzen	Bolzen		Anhängerkupplung, Art/Typ DIN	10.8	Sonstiges

Alle Werte sind Nennwerte und unterliegen bestimmten Toleranzen. Nähere Informationen sind vom Hersteller erhältlich.

Yale Produkte können ohne vorherige Ankündigung geändert werden. Die abgebildeten Stapler verfügen möglicherweise über Sonderausstattungen.

Die Werte können je nach Konfigurationsalternativen variieren.

MX Baureihen

Modelle : GDP/GLP 20MX, 25MX, 30MX

Yale[®]
People. Products. Productivity.[™]

HYSTER-YALE UK LIMITED unter dem
Handelsnamen **Yale Europe Materials Handling**
Centennial House, Frimley Business Park,
Frimley, Surrey GU16 7SG, Großbritannien.


Tel: +44 (0) 1276 538500
Fax: +44 (0) 1276 538559

www.yale-forklifts.eu



Publikationsnr. 220990476 Rev.03 Gedruckt in den Niederlanden (1019HG) DE.

Sicherheit: Das Fahrzeug entspricht der gültigen EU-Richtlinie für Flurförderzeuge.

Yale, VERACITOR und  sind eingetragene Warenzeichen. "PEOPLE, PRODUCTS, PRODUCTIVITY", PREMIER, Hi-Vis und CSS sind Warenzeichen in den USA und verschiedenen anderen Gerichtsständen. MATERIALS HANDLING CENTRAL und MATERIAL HANDLING CENTRAL sind Dienstleistungsmarken in den USA und verschiedenen anderen Gerichtsständen.

 ist ein eingetragenes Urheberrecht. © Yale Europe Materials Handling 2019. Alle Rechte vorbehalten. Der abgebildete Stapler enthält Sonderausstattungen. Land der Eintragung : England und Wales. Unternehmen eingetragen unter der Nummer: 02636775