

MSS Baureihen

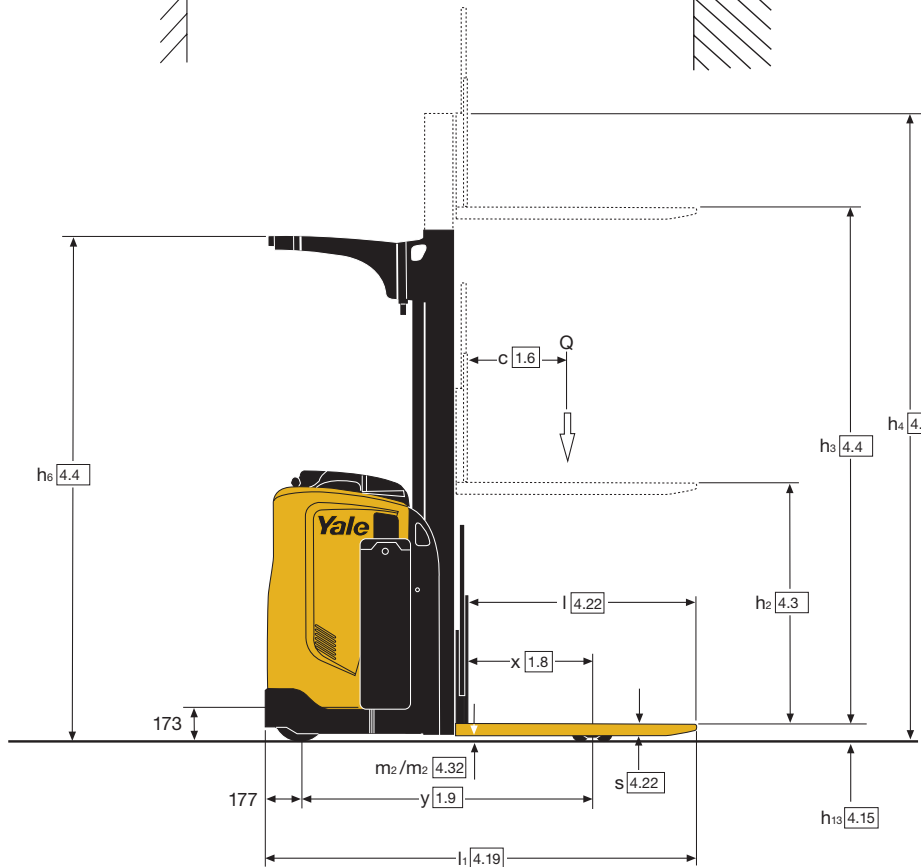
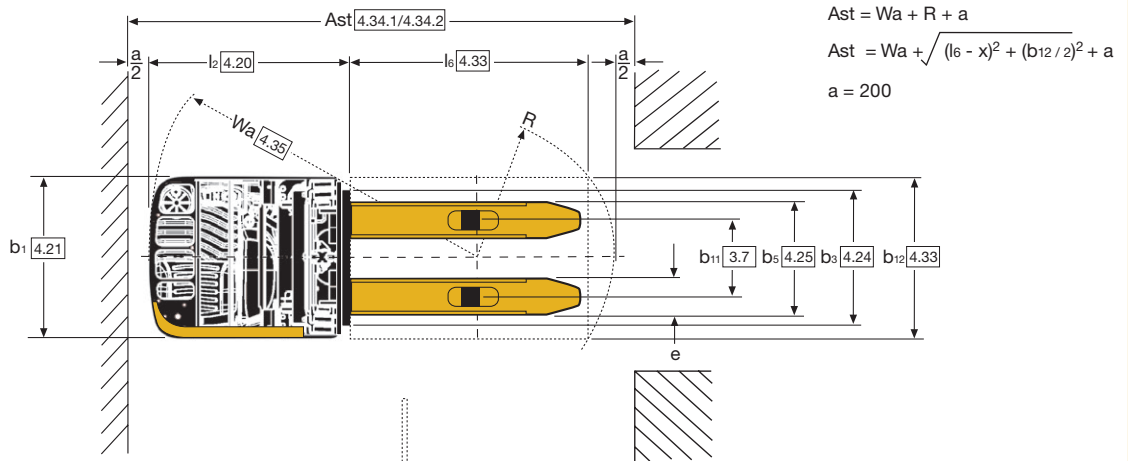
1.600 kg

Elektro-Sitz-Gabelhochhubwagen



- Verstellbarer Sitz
- Elektronische Fly-by-Wire-Lenkung
- Schmales 798-mm-Chassis für das Handling von Europaletten
- Verringerung der Geschwindigkeit bei Kurvenfahrten
- Kombinierte MOSFET-Fahr- und -Pumpensteuerung
- Drehstromfahrmotor
- Automatische Abbremsung
- Regeneratives Bremsen
- Hochhubgerüst

Staplerabmessungen



Hubgerüstdaten

Hubgerüstdaten	h ₃ (mm)	h ₂ (mm)	h ₁ (mm)	h ₄ ⁽²⁾ (mm)	h ₆ (mm)	Gewichte ⁽³⁾ (kg)
Zweifach mit ohne Freihub	3400	100	2200 ⁽¹⁾	3928	2145	369
	3600	100	2300 ⁽¹⁾	4128	2245	382
	3800	100	2400 ⁽¹⁾	4328	2345	395
	4000	100	2500 ⁽¹⁾	4528	2445	409
	4200	100	2600 ⁽¹⁾	4728	2545	422
Zweifach mit Vollfreihub	3340	1718	2150	3868	2145	380
	3540	1818	2250	4068	2245	393
	3740	1918	2350	4268	2345	406
	3940	2018	2450	4468	2445	419
	4140	2118	2550	4668	2545	432
Dreifach mit Vollfreihub	4900	1618	2150	5466	2145	518
	5180	1718	2250	5746	2245	537
	5460	1818	2350	6026	2345	556
	5740	1918	2450	6306	2445	575
	6020	2018	2550	6586	2545	594

⁽¹⁾ Mit 100 mm Freihub.

⁽²⁾ Mit Lastschuttgitter (h=1.000) für Gabelträger h₄ + 562 mm (Zweifach-Hubgerüst), + 524 (Dreifach-Hubgerüst).

⁽³⁾ Alle Gewichtsangaben umfassen:

Hubgerüstkonstruktion (Schweißkonstruktion, Zylinder, Kette, Umlenkrolle) + Öl.
 AUSGENOMMEN: Gabelzinken, Anbaugeräte.

Alle Werte sind Nennwerte und unterliegen bestimmten Toleranzen. Nähere Informationen sind vom Hersteller erhältlich.
 Yale Produkte können ohne vorherige Ankündigung geändert werden.

Die abgebildeten Stapler verfügen möglicherweise über Sonderausstattungen. Die Werte können je nach Konfigurationsalternativen variieren.

VDI 2198 - Technische Daten

Kennzeichen	1.1	Hersteller (Kurzbezeichnung)		Yale
	1.2	Typzeichen des Herstellers		MS16S
	1.3	Antrieb: Elektro, Diesel, Benzin, Treibgas, Netzelektro		Elektro (Batterie)
	1.4	Bedienung: Hand, Geh, Stand, Sitz, Kommissionierer		Stand / Sitz
	1.5	Nenntragfähigkeit/Last	Q (t)	1.6
	1.6	Lastschwerpunktabstand ⁽¹⁾	c (mm)	600 ⁽²⁾
	1.8	Lastabstand ⁽¹⁾	x (mm)	674
	1.9	Radstand ⁽¹⁾	y (mm)	1463
	Gewichte	2.1	Eigengewicht	kg
2.2		Achslast mit Last vorn/hinten	kg	1153 / 2090
2.3		Achslast ohne Last vorn/hinten	kg	1088 / 555
Räder/Fahwerk	3.1	Bereifung: P = Luft, V = Vollgummi, SE = Superelastik		Vulkollan / Vulkollan
	3.2	Reifengröße, vorn	ø (mm x mm)	254 x 90
	3.3	Reifengröße, hinten	ø (mm x mm)	85 x 66
	3.4	Zusatzräder (Abmessungen)	ø (mm x mm)	150 x 79
	3.5	Räder, Anzahl vorn/hinten (x = angetrieben)		1x + 1 / 4
	3.6	Spurweite, vorn	b ₁₀ (mm)	475
	3.7	Spurweite, hinten	b ₁₁ (mm)	400
Grundabmessungen	4.2	Höhe Hubgerüst eingefahren ⁽⁴⁾	h ₁ (mm)	2300
	4.3	Freihub ⁽⁴⁾	h ₂ (mm)	100
	4.4	Hub ⁽⁴⁾	h ₃ (mm)	3600
	4.5	Höhe Hubgerüst ausgefahren ⁽⁴⁾	h ₄ (mm)	4128
	4.7	Höhe Schutzdach (Kabine) ⁽⁴⁾	h ₆ (mm)	2245
	4.8	Sitzhöhe bezogen auf SIP/Standhöhe	h ₇ (mm)	935 / 297
	4.10	Höhe Radarme	h ₈ (mm)	85
	4.15	Höhe gesenkt	h ₁₃ (mm)	90
	4.19	Gesamtlänge ⁽¹⁾	l ₁ (mm)	2159
	4.20	Länge einschließlich Gabelrücken ⁽¹⁾	l ₂ (mm)	993
	4.21	Gesamtbreite	b ₁ (mm)	798
	4.22	Gabelzinkenmaße DIN ISO 2331 ⁽¹⁾⁽⁸⁾	s/e/l (mm)	55 / 185 / 1150
	4.24	Gabelträgerbreite	b ₃ (mm)	673
	4.25	Gabelaußenabstand ⁽¹⁾	b ₅ (mm)	570
	4.31	Bodenfreiheit mit Last unter Hubgerüst	m ₁ (mm)	25
4.32	Bodenfreiheit Mitte Radstand	m ₂ (mm)	25	
4.33	Lastabmessungen b ₁₂ x l ₆ ⁽¹⁾	b ₁₂ x l ₆ (mm)	800 x 1200	
4.34.1	Arbeitsgangbreite bei Palette 1000 x 1200 quer ⁽¹⁾⁽⁵⁾	A _{st} (mm)	2523	
4.34.2	Arbeitsgangbreite bei Palette 800 x 1200 längs ⁽¹⁾⁽⁵⁾	A _{st} (mm)	2501	
4.35	Wenderadius ⁽¹⁾	Wa (mm)	1640	
Leistungsdaten	5.1	Fahrgeschwindigkeit mit/ohne Last	km/h	9
	5.1.1	Fahrgeschwindigkeit mit/ohne Last rückwärts	km/h	9
	5.2	Hubgeschwindigkeit mit/ohne Last	m/s	0.14 / 0.28
	5.3	Senkgeschwindigkeit mit/ohne Last	m/s	0.40 / 0.35
	5.7	Steigfähigkeit mit/ohne Last	%	0.9 / 3.4
	5.8	Max. Steigfähigkeit mit/ohne Last	%	8.0 / 13.0
5.10	Betriebsbremse		elektromagnetisch	
E-Motor	6.1	Fahrmotor, Leistung S2 60 min	kW	2.6
	6.2	Hubmotor, Leistung bei S3 15%	kW	3.0 ⁽³⁾
	6.3	Batterie nach DIN 43531/35/36 A, B, C, nein		nein
	6.4	Batteriespannung/Nennkapazität K5	(V) / (Ah)	24 / 465
	6.5	Batteriegewicht ⁽⁶⁾	kg	366 ^{(6) (7)}
	6.6	Energieverbrauch nach VDI-Zyklus	kWh/h bei Zyklenzahl	1.26
8.1	Ausführung des Fahrantriebs	dB (A)	AC Controller	
10.7	Schalldruckpegel LPAZ (Fahrerplatz)		72.14	

⁽¹⁾ Siehe Gabelzinkentabelle.

⁽²⁾ Gültig für eine Palette = 1.200 mm.

⁽³⁾ Wert für S3 12 %.

⁽⁴⁾ Siehe Hubgerüststabelle

⁽⁵⁾ Die Arbeitsgangbreiten (Zeilen 4.34.1 und 4.34.2) sind nach VDI-Norm berechnet (siehe Abbildung). Die British Industrial Truck Association empfiehlt, 100 mm zum Sicherheitsabstand (Abmessung a) hinzuzurechnen, um zusätzlichen Rangiererraum an der Staplerrückseite zu erhalten.

⁽⁶⁾ Das Batteriegewicht kann je nach Zulieferer unterschiedlich ausfallen, im Bereich von 366 bis 393 kg.

⁽⁷⁾ Das tatsächliche Gewicht der Batterie ist das Nenngewicht +/- 5%

⁽⁸⁾ Bei einem Zweistufenmast und b₅ = 570 mm erhöht sich die s Dimension um 5 mm für die ersten 250 mm an der Gabelspitze.

Alle Werte sind Nennwerte und unterliegen bestimmten Toleranzen. Nähere Informationen sind vom Hersteller erhältlich.

Yale Produkte können ohne vorherige Ankündigung geändert werden.

Die abgebildeten Stapler verfügen möglicherweise über Sonderausstattungen.

Die Werte können je nach Konfigurationsalternativen variieren.

Gabelmaße

Hubgerüst	Gabellänge ⁽¹⁾ l (mm)	Lastschwerpunkt- abstand c (mm)	Radstand y (mm)	Gesamt- länge l ₁ (mm)	Länge einschließlich Gabelrücken ⁽²⁾ l ₂ (mm)	Lastabstand ⁽¹⁾ x (mm)	Wendekreis Wa (mm)	Abstand zwischen den Gabelzinken b ₅ (mm)	Lastabmessungen			Arbeits- gangbreite A _{st} (mm)
									l ₆ (mm)	b ₁₂ (mm)	Palletten- position	
Zweifach	1000	500	1463	1966	966	674	1640	570	1000	1200	Quer	1000
									1200	800	Längs	
Dreifach	1150	600	1463	2116	966	674	1640	570	1000	1200	Quer	1150
									1200	800	Längs	
Dreifach	1000	500	1463	2009	1009	631	1640	570	1000	1200	Quer	1000
									1200	800	Längs	
Dreifach	1150	575	1463	2159	1009	631	1640	570	1000	1200	Quer	1150
									1200	800	Längs	

⁽¹⁾ Bei Zweifach-Hubgerüst mit Lastschutzgitter 27mm abziehen.

⁽²⁾ Bei Zweifach-Hubgerüst mit Lastschutzgitter 27mm addieren.

Alle Werte sind Nennwerte und unterliegen bestimmten Toleranzen.

Nähere Informationen sind vom Hersteller erhältlich.

Yale Produkte können ohne vorherige Ankündigung geändert werden.

Die abgebildeten Stapler verfügen möglicherweise über Sonderausstattungen.

Die Werte können je nach Konfigurationsalternativen variieren.

Bedienelemente

Die elektronische Fly-by-Wire-Lenkung sorgt für schnelles, leichtgängiges Lenken. Ein Lenkradknopf gehört zur Standardausstattung.

Der leichtgängige Flügelschalter regelt Fahrtrichtung und Geschwindigkeit sowie die Aktivierung und Deaktivierung der elektromagnetischen Bremse. Die Hupe und der Hub- und Senkhebel sind so unter dem Griff angeordnet, dass sie mühelos betätigt werden können.

Sitz

Der ergonomisch geformte Polyurethan-Polstersitz ist stufenlos vertikal verstellbar und unterstützt den Fahrer beim Betrieb im Sitzen, Stehen sowie angelehnt optimal auch auf längeren Strecken.

Fahrerkabine

Eine gepolsterte Armlehne erhöht den Komfort für den Fahrer. Das äußerst breite Chassis bietet großzügigen Fußraum.

Der Totmannschalter aktiviert die Traktion, beim Loslassen des Totmannschalters wird automatisch die elektromagnetische Bremse aktiviert.

Chassis

Das schwerlastfähige geschweißte Chassis aus Pressstahl schützt Antrieb und Batterie.

Die kompakte Chassisbreite von 798 mm ermöglicht das Handling von Europaletten beim Laden und Entladen sowie bei der Blocklagerung. Dank der Stufenhöhe von nur 297 mm ist der Ein-/Ausstieg besonders mühelos.

Hubgerüst

Es ist eine Vielzahl von Hubgerüsttypen erhältlich, u. a. Zweifach- und Dreifach-Hubgerüste mit Vollfreihub.

Die Laufrollen sind dauergeschmiert und versiegelt, um eine maximale Lebensdauer zu erreichen. Die Hubgerüste sind verschraubt.

Ein transparenter Schutz aus Lexan gehört zum Standardumfang, ein Drahtgitter ist optional erhältlich.

Fahr- und Pumpensteuerung

Zur Steuerung von Fahr- und Pumpenmotor kommt eine MOSFET-Hochfrequenz-Kombisteuerung zum Einsatz.

Die Steuerung regelt das automatische Bremsen (Gegenstrombremsen), das regenerative Bremsen sowie das kontrollierte Zurückrollen.

Die automatische Verringerung der Geschwindigkeit bei Kurvenfahrten wird ebenfalls über die Steuerung aktiviert und lässt sich abhängig von Winkel und Bremskraft einstellen. Mit einer anschließbaren Konsole können folgende Steuerungsfunktionen angepasst werden: Vorwärts- und Rückwärtsfahr-geschwindigkeit, automatisches und regeneratives Bremsen, Beschleunigung und Verringerung der Geschwindigkeit bei Kurvenfahrten. Die Steuerung verfügt über ein integriertes Diagnosesystem, ein Alarmprotokoll und einen Überhitzungsschutz.

Antriebseinheit

Der Drehstromfahrmotor liefert mit und ohne Last eine hohe Fahrgeschwindigkeit, ein hohes Anfahrzugsmoment und eine starke Beschleunigung, wodurch ein wirtschaftlicher Betrieb gewährleistet wird. Bei der Drehstrommotortechnologie sind keine Schaltschütze für die Vorwärts- und Rückwärtsfahrt erforderlich. Der senkrecht montierte Motor gewährleistet einen guten Zugang und eine gute Belüftung bei minimaler Verschmutzung von unten. Er ist direkt mit dem Stirnradgetriebe verbunden, das in einem Ölbad läuft. Um die Biegebeanspruchung der Kabel möglichst gering zu halten, ist der Motor fest montiert. Das Antriebsrad

ist wie beim Auto an der Radnabe montiert, sodass es leicht gewechselt werden kann.

Bremse

Die elektromagnetische Bremse wird federbetätigt und elektrisch gelöst. Die Aktivierung der Gegenstrombremse erfolgt durch Fahrtrichtungsänderung. Durch Loslassen des Flügelschalters wird sowohl das Gegenstrombremsen (Parameter einstellbar) als auch das regenerative Bremsen aktiviert.

Bei betätigtem Fahrerpräsenzpedal wird die Bremse durch Betätigung des Flügelschalters aus- und eingeschaltet. Durch Anheben des Fußes vom Fahrerpräsenzpedal wird die Bremse aktiviert.

Instrumente

Auf der Instrumententafel befindet sich eine kombinierte Anzeige für den Betriebsstundenzähler und die Batterieentladung. Außerdem werden hier eventuell auftretende Alarme angezeigt. In der Nähe der Armlehne befindet sich ein Notfalltrennschalter für den Fahrtrieb.

Fahrerschutzdach

Am äußeren Hubgerüst ist ein robustes Fahrerschutzdach verschraubt.

Die Höhe beträgt 2.245 mm bis 2.545 mm (abhängig von der Hubgerüsthöhe).

Ein transparenter Schutz aus Lexan und ein Drahtgitter sind optional erhältlich.

Optionen

Es werden zahlreiche Optionen einschließlich Hubgerüstoptionen angeboten. Die Gabelzinken sind in Längen von 1.000 mm und 1.150 mm mit einer Breite von 570 mm erhältlich. Außerdem werden eine seitliche Batterieentnahme und ein Batteriewechselwagen angeboten.